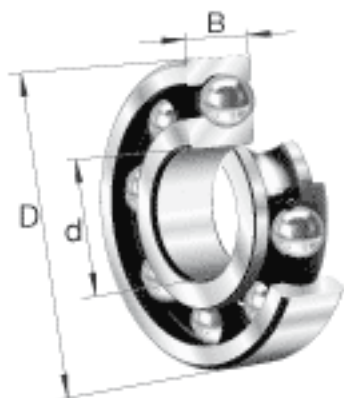


FAG 16010参数

尺寸	d	50	mm	-
	D	80	mm	-
	B	10	mm	-
	D_1	70.6	mm	-
	$D_{a\ max}$	76.8	mm	-
	d_1	60.1	mm	-
	$r_{a\ max}$	0.6	mm	-
	r_{min}	0.6	mm	-
重量	m	181	g	质量
基本额定载荷	C_r	17100	N	基本额定动载荷，径向
	C_{0r}	13200	N	基本额定静载荷，径向
其他	f_0	16.1		-
极限转速	n_G	12500	r/min	极限转速
参考转速	n_B	6700	r/min	参考速度
疲劳极限载荷	C_{ur}	610	N	疲劳极限载荷，径向
尺寸	$d_{a\ min}$	53.2	mm	-

FAG 16010图片





参考资料:<http://www.sozhou.com/p/9512b113.html>