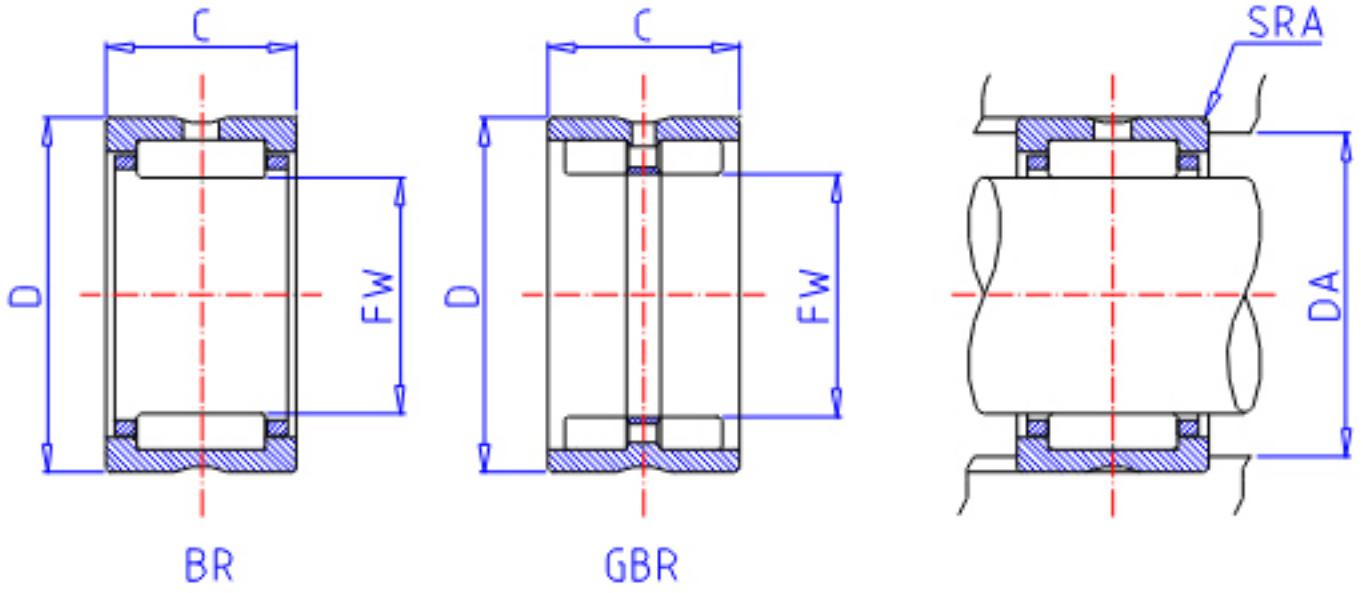


### IKO GBR 243320参数

轴径	STDRT	38.100	mm	轴径
型号	ORDER	GBR 243320		型号
重量	MASS	205.0	g	重量
主要尺寸	FW	38.100	mm	内径
	D	52.388	mm	外径
	C	31.75	mm	宽度
	SRA	0.6	mm	(最大)
基本额定载荷	CR	64100	N	动载荷
	COR	121000	N	静载荷

### IKO GBR 243320图片



参考资料:<http://www.sozhou.com/p/94847140.html>

