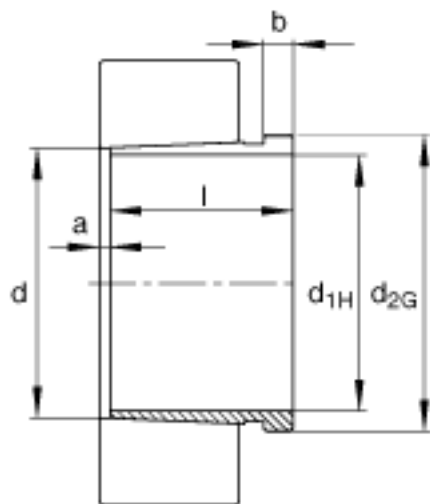
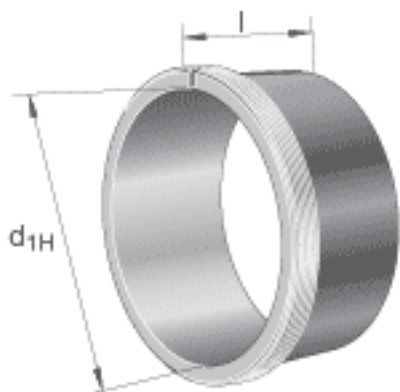
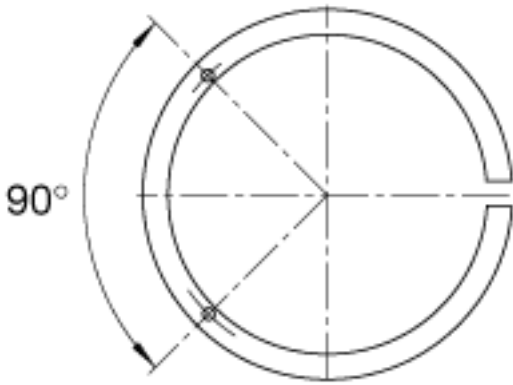
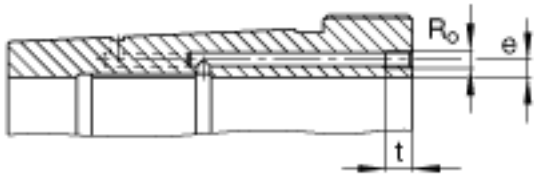


### FAG AH241/950-H参数

尺寸	$d_{1H}$	900	mm	-
	a	45	mm	-
	b	60	mm	-
	d	950	mm	-
	$d_{2G}$	Tr980x8	mm	-
	e	15	mm	-
	$R_o$	G1/4		-
	t	15	mm	-
说明		900	mm	轴
重量	m	421000	g	质量
尺寸	l	605	mm	-

### FAG AH241/950-H图片





参考资料:<http://www.sozhou.com/p/945a86dd.html>