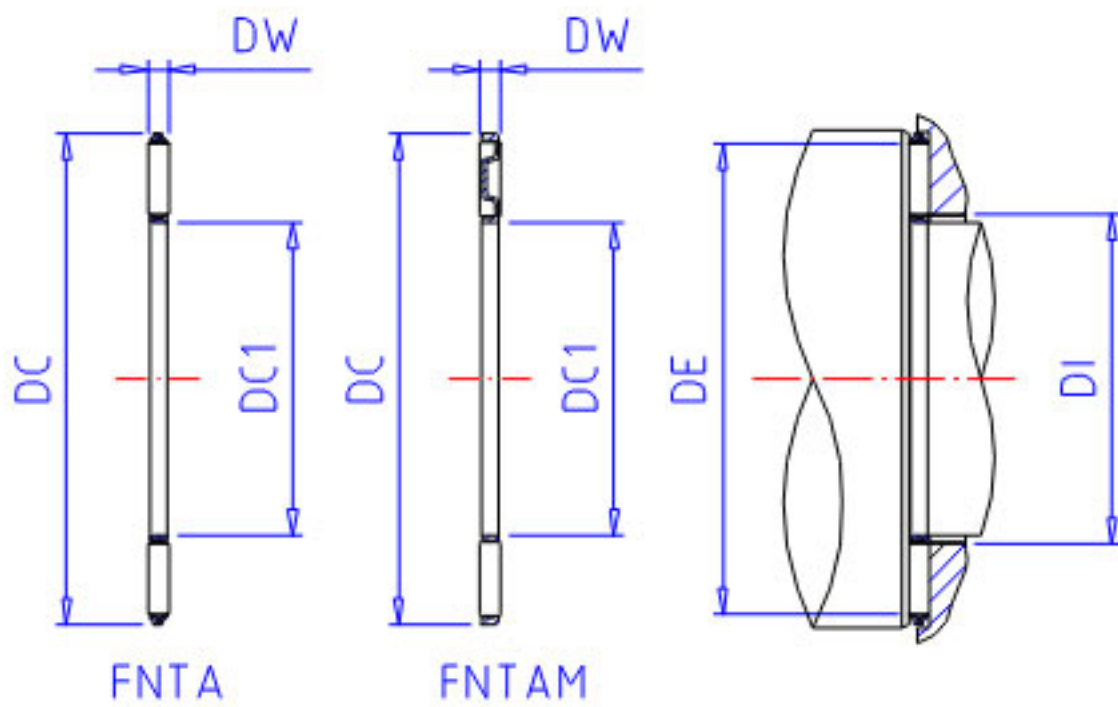


## NSK FNTA-4060参数

极限转速	OIL	6700	1/min	油润滑
滚针接触面	DE	57.0	mm	外径(最小)
	DI	42.0	mm	内径(最大)
重量	MASS	18.0	g	重量
型号	型号	FNTA-4060		-
外形尺寸	DC1	40	mm	内径
	DC	60	mm	外径
	DW	3	mm	-
基本额定载荷	CA	26900	N	动载荷
	COA	122000	N	静载荷
	CAK	2740	kgf	动载荷
	COAK	12400	kgf	静载荷

## NSK FNTA-4060图片



参考资料:<http://www.sozhou.com/p/941902b7.html>

