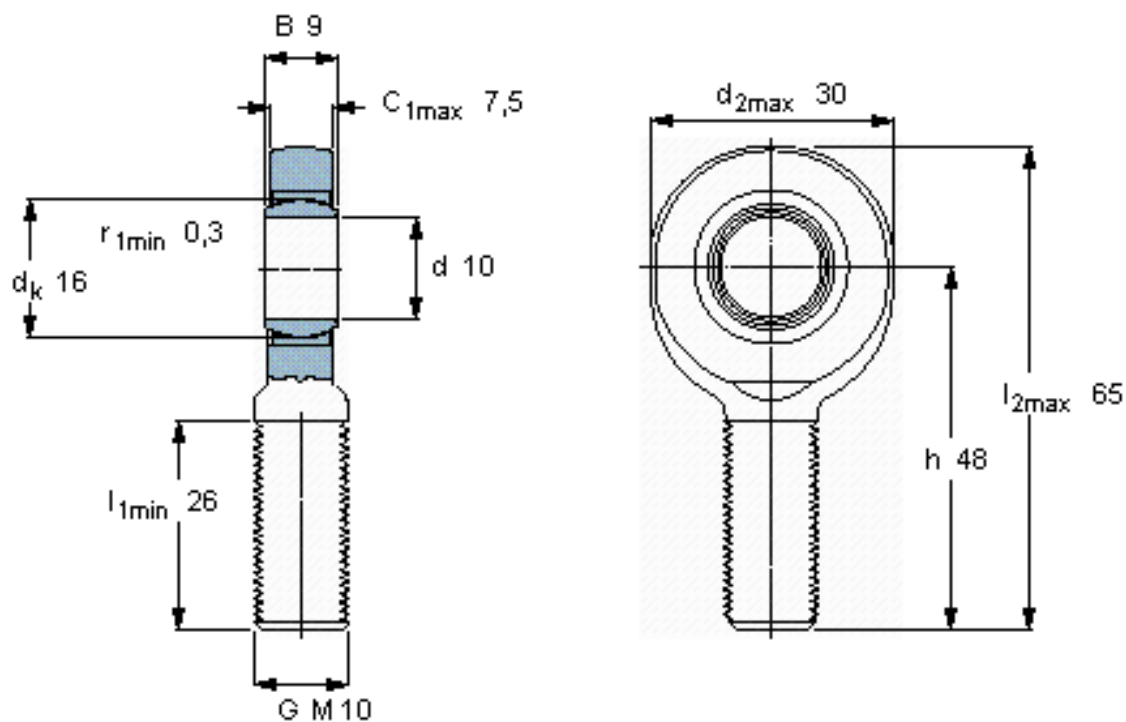


SKF SA 10 C参数

主要尺寸	d	10	mm	-
	最大	30	mm	-
	B	9	mm	-
	6g	M 10	mm	-
	最大	7.5	mm	-
	h	48	mm	-
倾斜角	倾斜角	12	度	-
基本额定载荷	C	8650	N	动载荷
	C_0	18300	N	静载荷
重量	重量	49	g	-
型号	带右或左螺纹的杆端关节轴承	SA 10 C	-	-

SKF SA 10 C图片



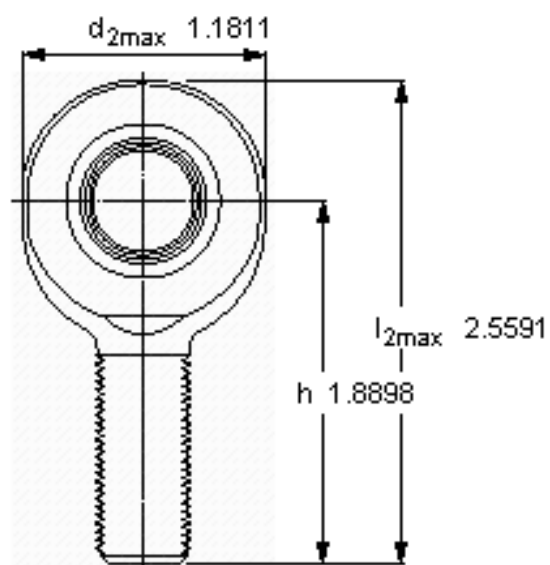
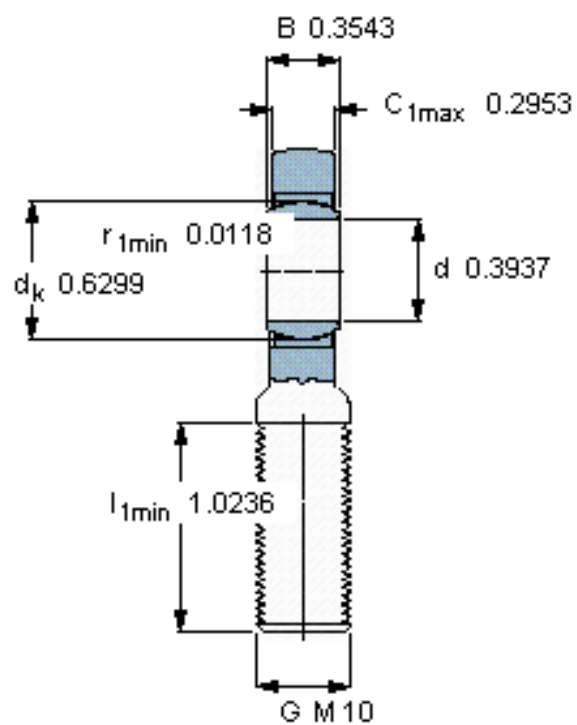
特定负荷系数

K 100

材料常数

K_M 1400

参考资料:<http://www.sozhou.com/p/93755fb6.html>



特定負荷係数

K 100

材料常数

K_M 1400