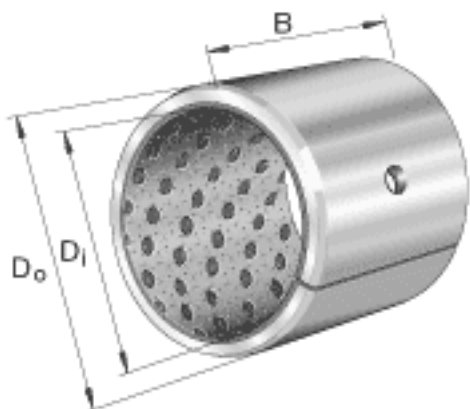
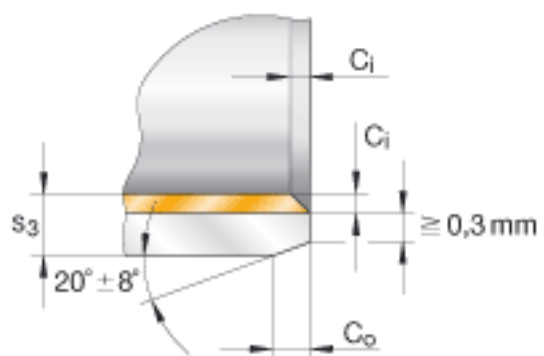
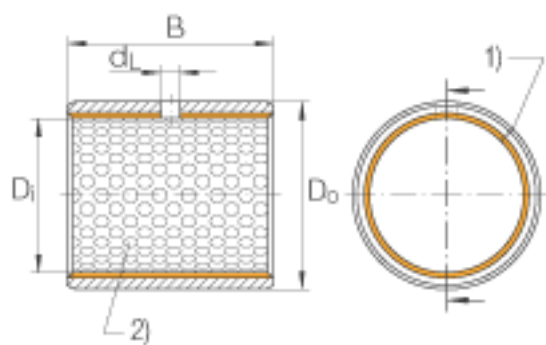


INA EGB1015-E50参数

说明					由于滚子转动造成的润滑孔的变形是允许的。 特殊尺寸的衬套经协商，可以供货。
尺寸	D_i	10	mm	-	
	D_o	12	mm	-	
	B	15	mm		公差: +/-0,25
说明					推荐的安装公差: 轴 h8 轴承座孔 H7 连接间隙 储油腔
尺寸	1)				
	2)				
	$C_{i \max}$	0.6	mm	-	
	$C_{i \min}$	0.1	mm	-	
	C_o	0.6	mm		公差: +/-0,4
	d_L	3	mm	-	
	s_3	1	mm	-	
重量	m	3.7	g		质量

INA EGB1015-E50图片





参考资料:<http://www.sozhou.com/p/92fab4f0.html>