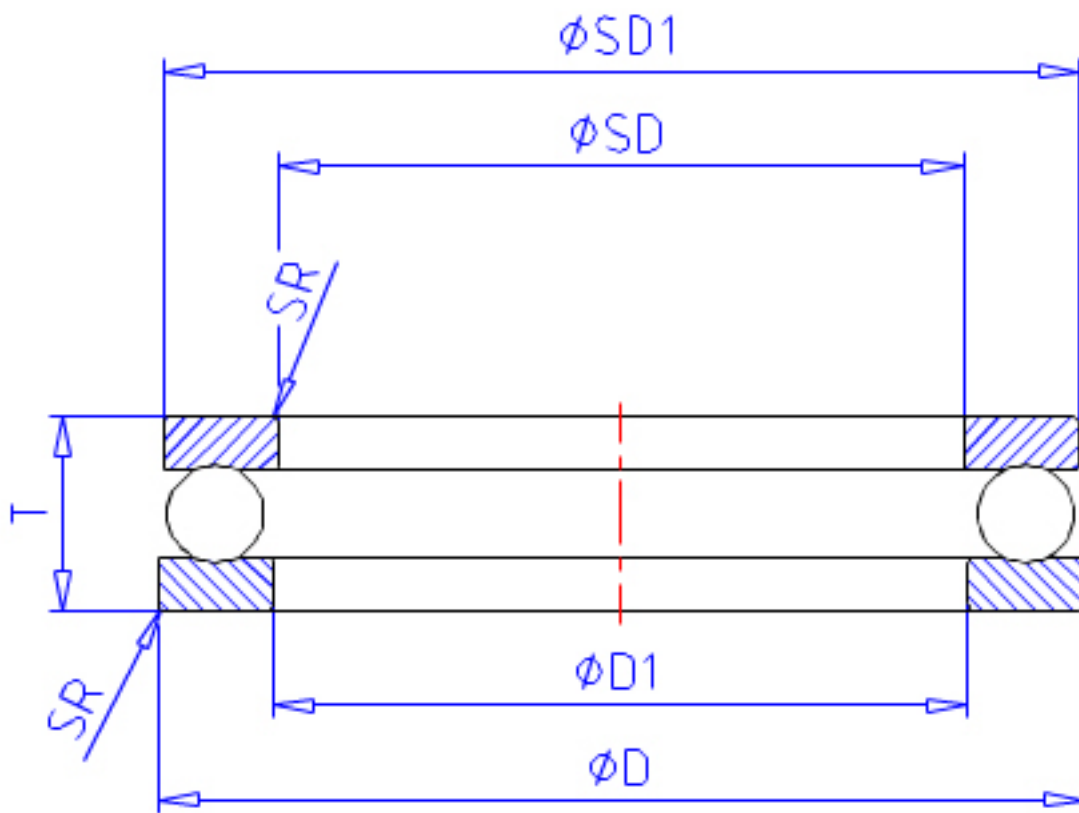


NSK 51113参数

| | | | | |
|------|--------|--------|-------|------|
| 型号 | 型号 | 51113 | | - |
| 外形尺寸 | SD | 65 | mm | 内径 |
| | D | 90 | mm | 外径 |
| | T | 18 | mm | 宽度 |
| | T3 | 0.0 | mm | - |
| | T4 | | mm | - |
| | SR | 1.0 | mm | (最小) |
| | 基本额定载荷 | CAN | 42000 | N |
| COAN | | 117000 | N | 静载荷 |
| CA | | 4300 | kgf | 动载荷 |
| COA | | 12000 | kgf | 静载荷 |
| 极限转速 | GRE | 2400 | 1/min | 脂润滑 |
| | OIL | 3800 | 1/min | 油润滑 |
| 尺寸 | SD1 | 90 | mm | - |
| | D1 | 67 | mm | - |
| | D2 | | mm | - |
| | D3 | | mm | - |
| | SB | 0.0 | mm | - |
| | A | 0.0 | mm | - |
| | R | | mm | - |
| 安装尺寸 | SDA | 80 | mm | (最小) |
| | DA | 75 | mm | (最大) |
| | SRA | 1.0 | mm | (最大) |
| 重量 | MASS | 324 | g | 重量 |

NSK 51113图片



参考资料:<http://www.sozhou.com/p/9276a3e2.html>

