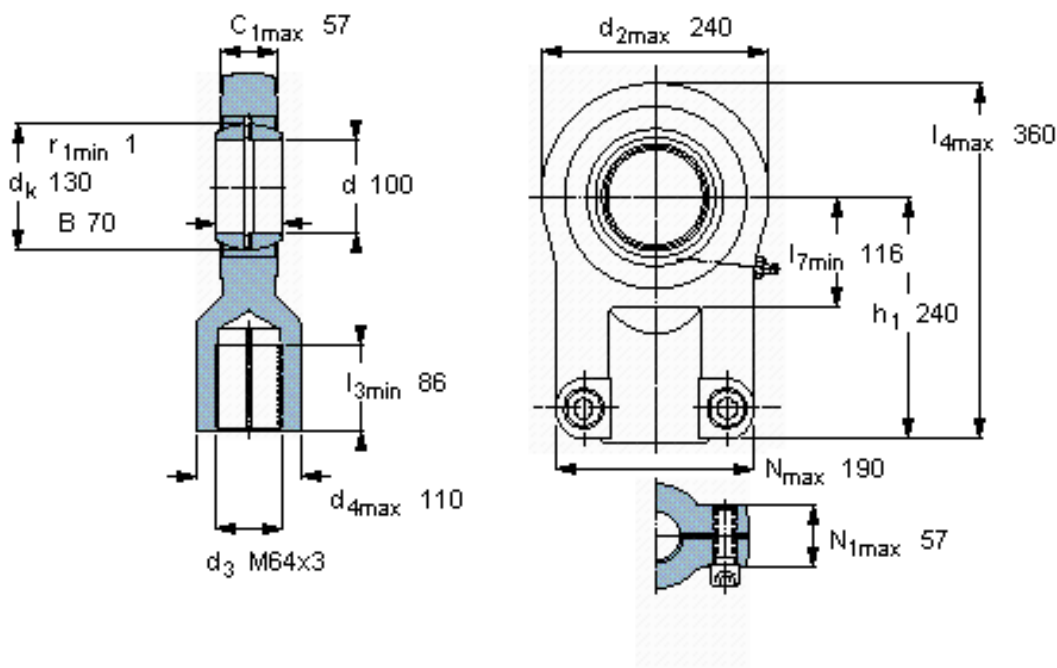


### SKF SIJ 100 ES参数

主要尺寸	d	100	mm	-
	最大	240	mm	-
	B	70	mm	-
	6H	M64x3	mm	-
	最大	57	mm	-
	$h_1$	240	mm	-
倾斜角	倾斜角	3	度	-
基本额定载荷	C	610000	N	动载荷
	$C_0$	780000	N	静载荷
重量	重量	26000	g	-
型号	带右螺纹的杆端关节轴承	SIJ 100 ES	-	-

### SKF SIJ 100 ES图片



公差  
 $d_3$  6H  
 $h_1$  js13

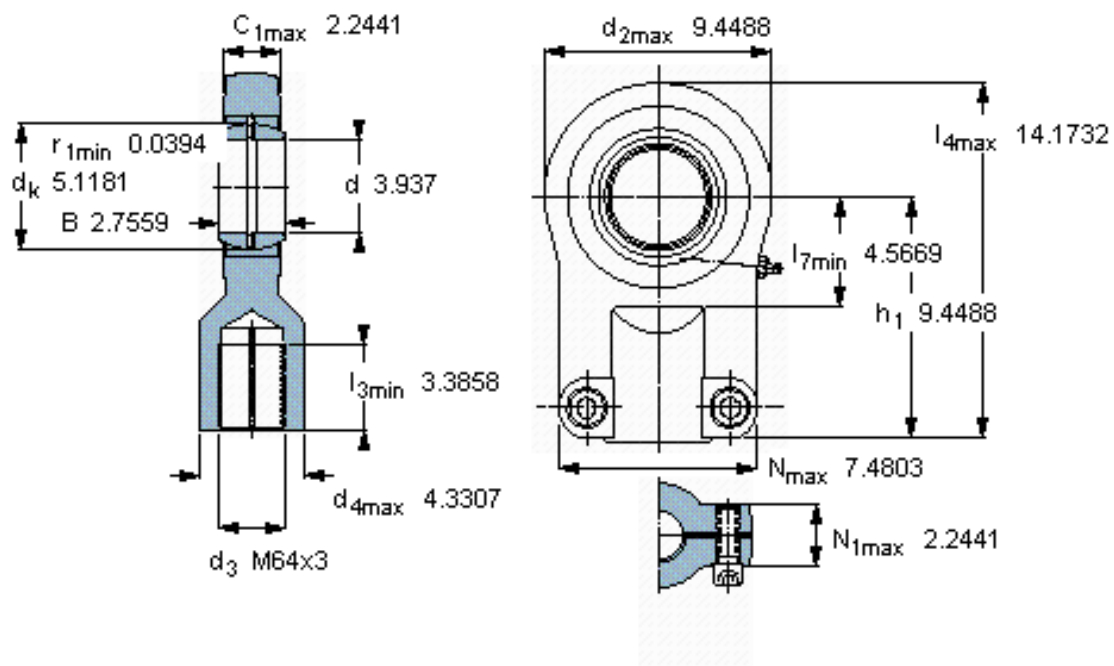
特定负荷系数

材料常数

滚筒螺钉  
M 24

锁紧扭矩  
670

参考资料: <http://www.sozhou.com/p/925fc9ed.html>



公差  
 $d_3$  6H  
 $h_1$  js13

特定负荷系数

材料常数

滚筒螺钉  
 M 24

锁紧扭矩  
 26.378