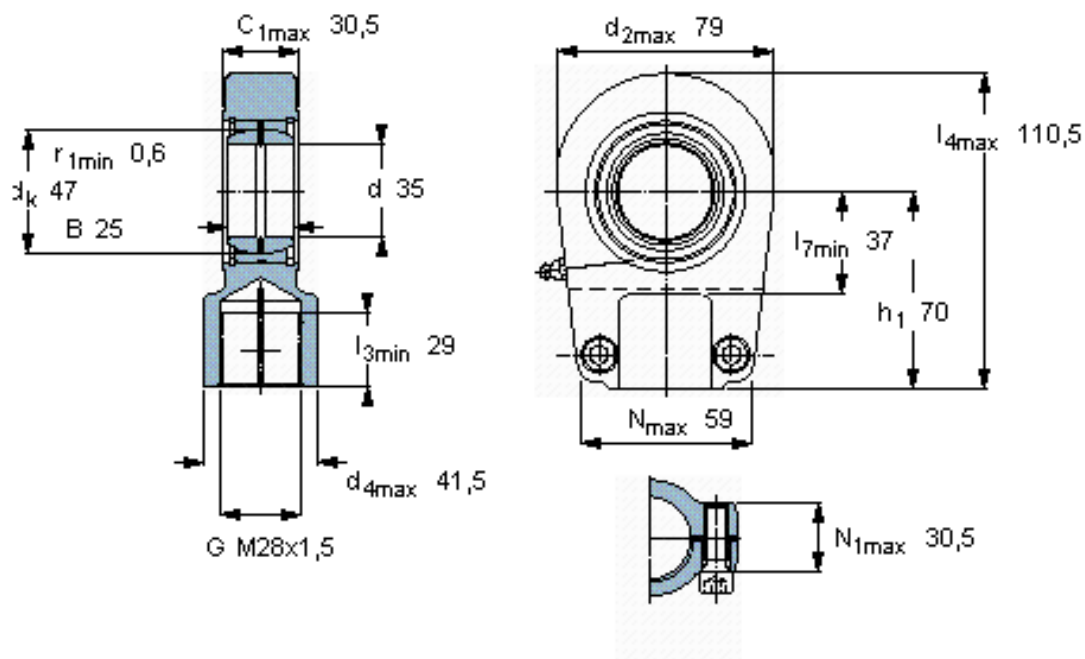


SKF SIR 35 ES参数

主要尺寸	d	35	mm	-
	最大	79	mm	-
	B	25	mm	-
	6H	M28x1,5	mm	-
	最大	30.5	mm	-
	h_1	70	mm	-
倾斜角	倾斜角	6	度	-
基本额定载荷	C	80000	N	动载荷
	C_0	118000	N	静载荷
重量	重量	1200	g	-
型号	带右螺纹的杆端关节轴承	SIR 35 ES	-	-

SKF SIR 35 ES图片



公差
 d_3 6H
 h_1 -

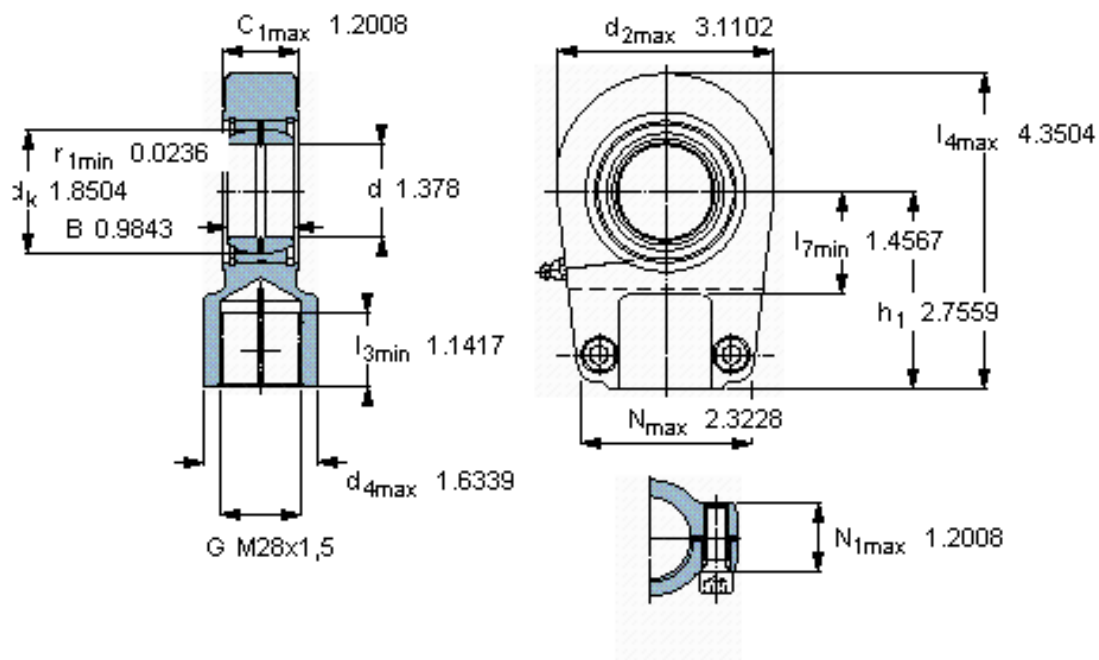
特定负荷系数

材料常数

滚筒螺钉
M 10

锁紧扭矩
46

参考资料: <http://www.sozhou.com/p/9236306b.html>



公差
 d_3 6H
 h_1 -

特定负荷系数

材料常数

滚筒螺钉
M 10

锁紧扭矩
1.811