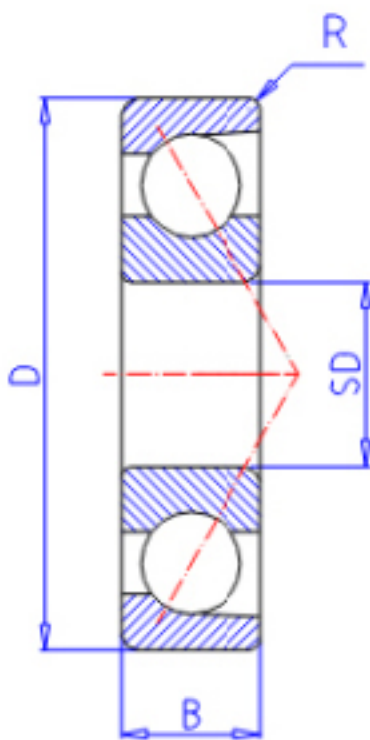


### KOYO 7001 FY参数

主要尺寸	SD	12	mm	内径
	D	28	mm	外径
	B	8	mm	宽度
	R	0.3	mm	(最小)
型号	ORDER	7001 FY		型号
基本额定载荷	C	5400	N	动载荷
	C0	2750	N	静载荷
极限转速	NG	29000	1/min	脂润滑
	NO	37000	1/min	油润滑

### KOYO 7001 FY图片



参考资料:<http://www.sozhou.com/p/9220439e.html>

