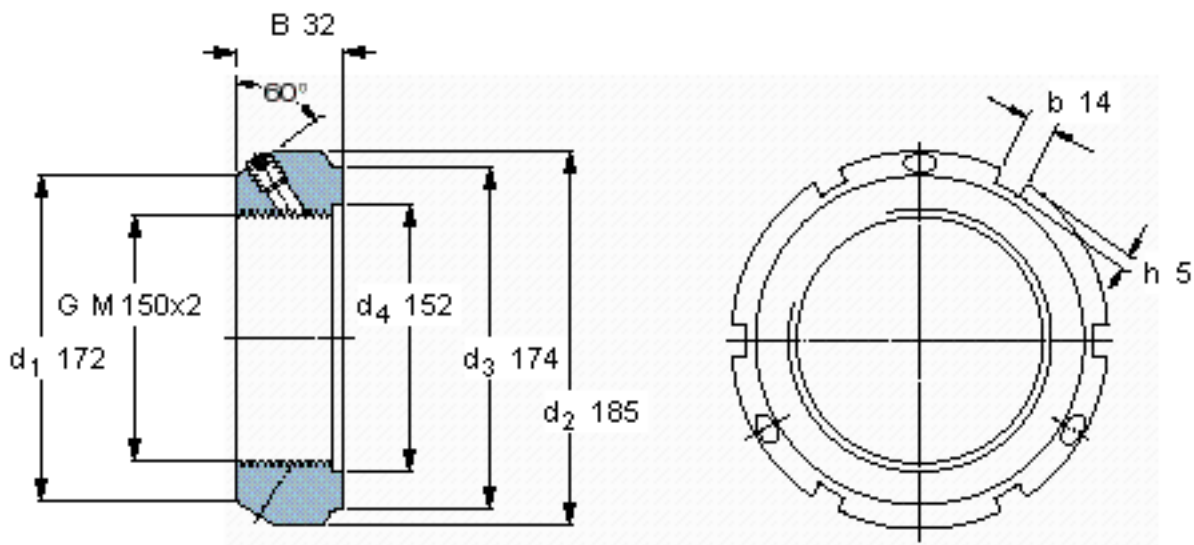


### SKF KMT 30参数

螺纹尺寸	螺纹尺寸	150	mm	-
主要尺寸	$d_3$	174	mm	-
	B	32	mm	-
	G	M 150x2	-	-
轴向承载能力	静态	1040000	N	-
重量	重量	1950	g	-
型号	锁定螺母	KMT 30	-	-
	适当的扳手	TMFN 23-30	-	-
平头螺钉	尺寸	M 10	-	-
	建议的锁紧扭矩	35	Nm	-

### SKF KMT 30图片



参考资料:<http://www.sozhou.com/p/921f82aa.html>

