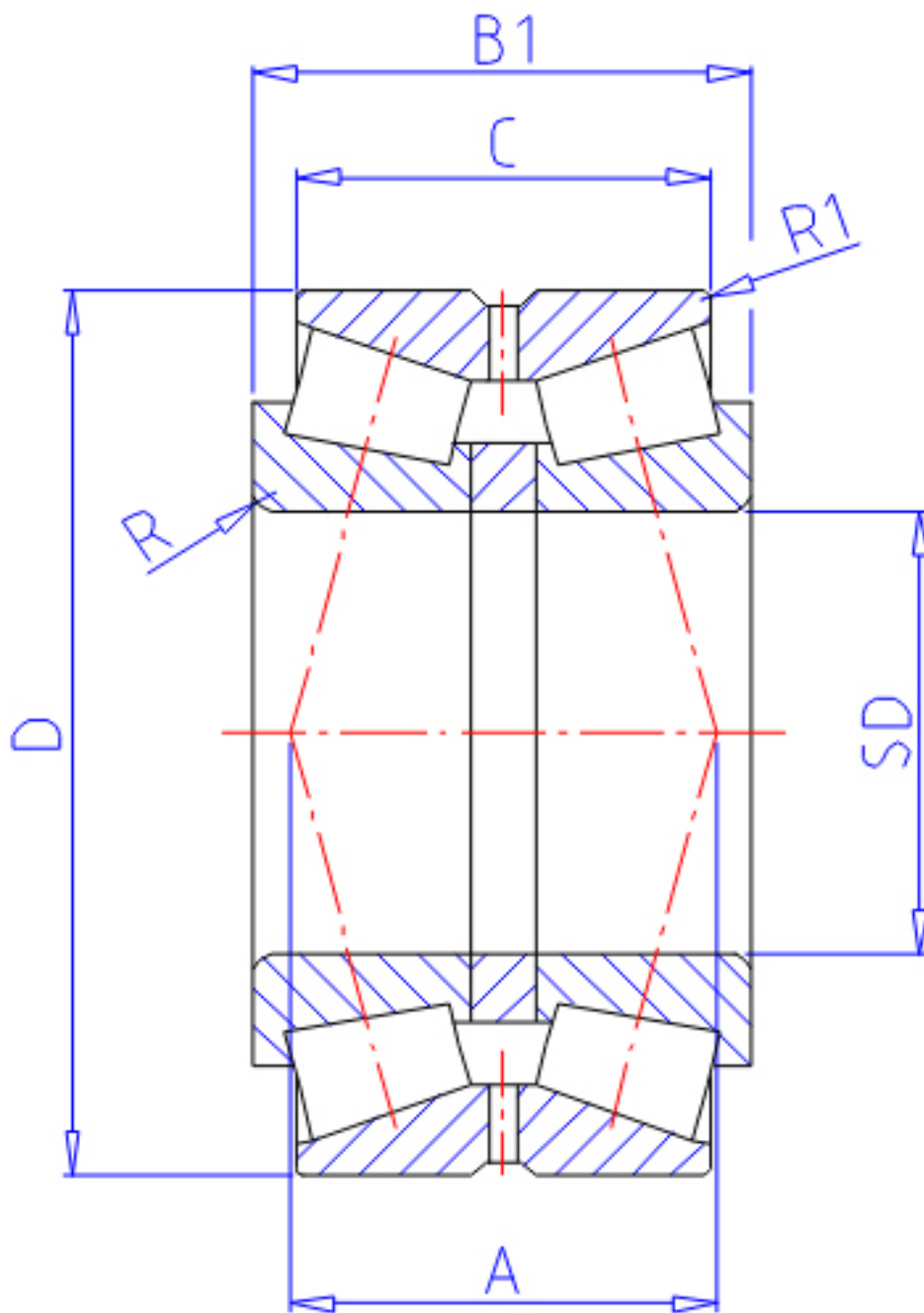


NTN 423184参数

主要尺寸	SD	420	mm	-
	D	700	mm	外径
	B1	280	mm	宽度
	C	224.0	mm	宽度
	R	6.0	mm	(最小)
	R1	3.0	mm	(最小)
型号	ORDER	423184		-
基本额定载荷	CR	4800000	N	动载荷
	COR	9700000	N	静载荷
	CRF	490000	kgf	动载荷
	CORF	990000	kgf	静载荷
极限转速	LSG	360	r/min	脂润滑
	LSO	480	r/min	油润滑
作用点	A	287.0	mm	-
重量	MASS	394000	g	重量
安装尺寸	DA	448	mm	(最小)
	DB	659		-
	SB	28	mm	(最小)
	RAS	5	mm	(最大)
常数	E	0.4		-
轴向载荷系数	Y1	1.68		-
	Y2	2.5		-
	Y0	1.64		-

NTN 423184图片



参考资料:<http://www.sozhou.com/p/91f26a43.html>

