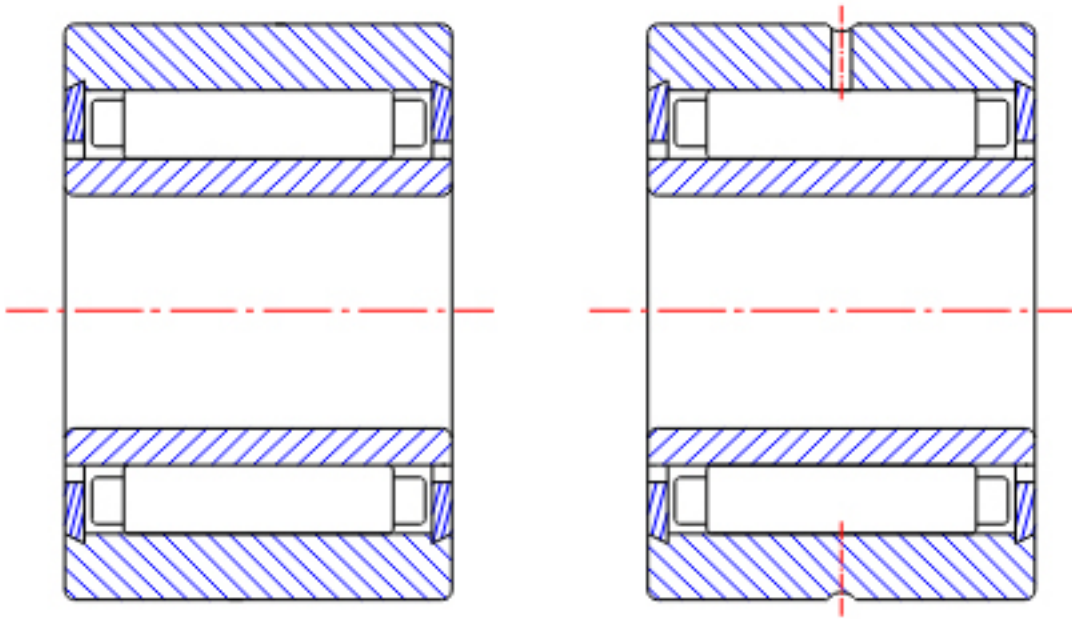


NTN NA49/28RCT参数

型号	ORDER	NA49/28RCT		型号
尺寸	SD	28	mm	-
	D	45	mm	外径
	C	17	mm	宽度
	R	0.30	mm	-
	F	32	mm	-
基本额定载荷	CR	24800	N	动载荷
	COR	33500	N	静载荷
	CRF	2530	kgf	动载荷
	CORF	3400	kgf	静载荷
极限转速	LSG	8500	r/min	脂润滑
	LSO	13000	r/min	油润滑
重量	MASS	98	g	重量

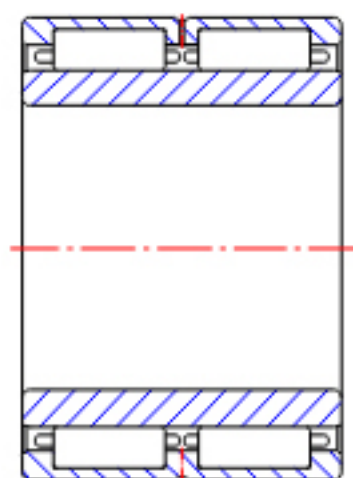
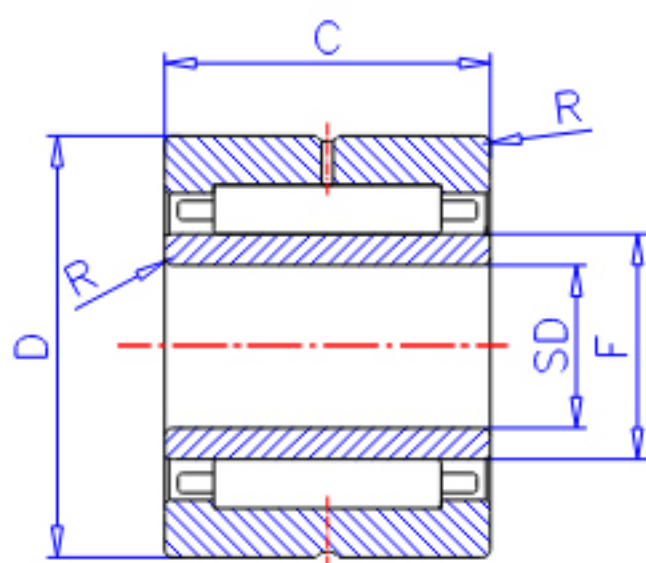
NTN NA49/28RCT图片



NK+IR
(SD ≤ 9)

NA49
(SD ≤ 9)

参考资料:<http://www.sozhou.com/p/91e4a13e.html>



NA49...R ($SD \geq 10$)

NA49

NA48, NA59

NA69...R ($SD \leq 30$)

NK+IR ($SD \geq 10$)

NK, NK...R+IR

NA69...R
($SD \geq 32$)