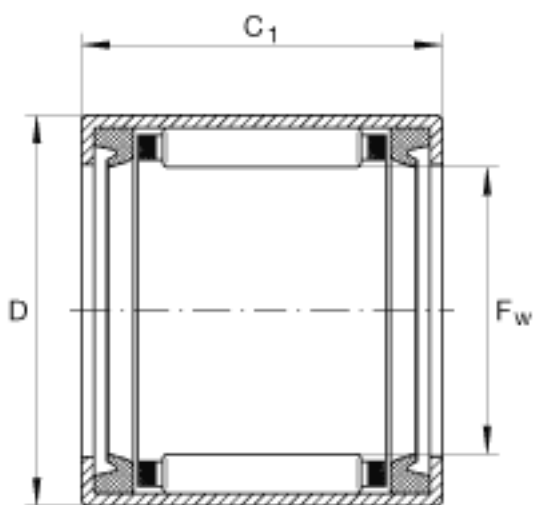
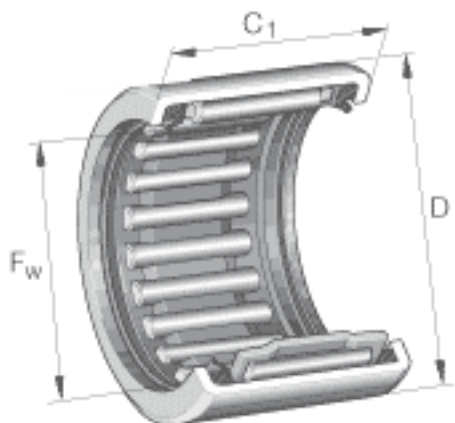


INA SCE1210-PP参数

尺寸	F_w	19.05	mm	-
	D	25.4	mm	-
	C_1	15.875	mm	-
重量	m	17	g	质量
基本额定载荷	C_r	9800	N	基本额定动载荷，径向
	C_{0r}	12500	N	基本额定静载荷，径向
极限转速	n_G	13100	r/min	极限转速
参考转速	n_B	0.001	r/min	参考转速

INA SCE1210-PP图片



参考资料:<http://www.sozhou.com/p/90c9cef8.html>