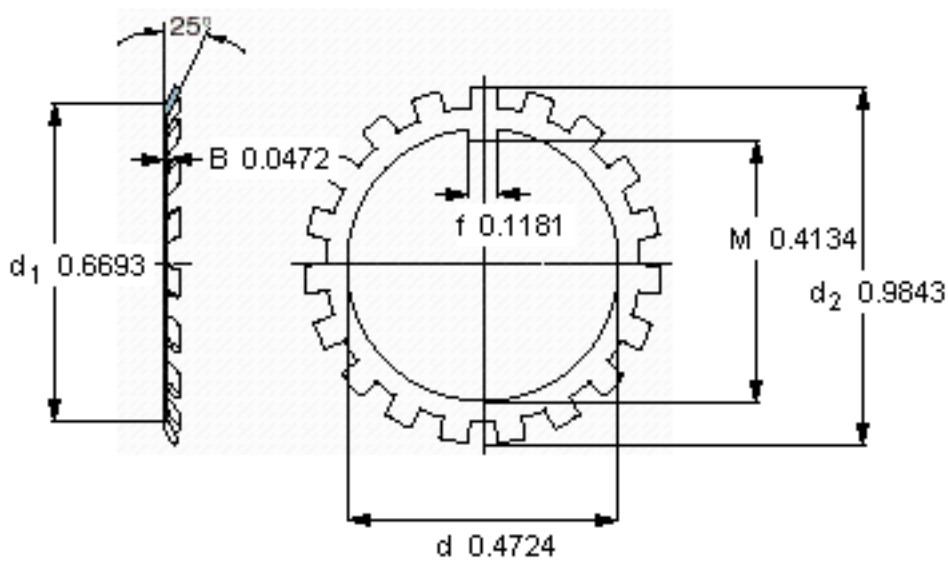
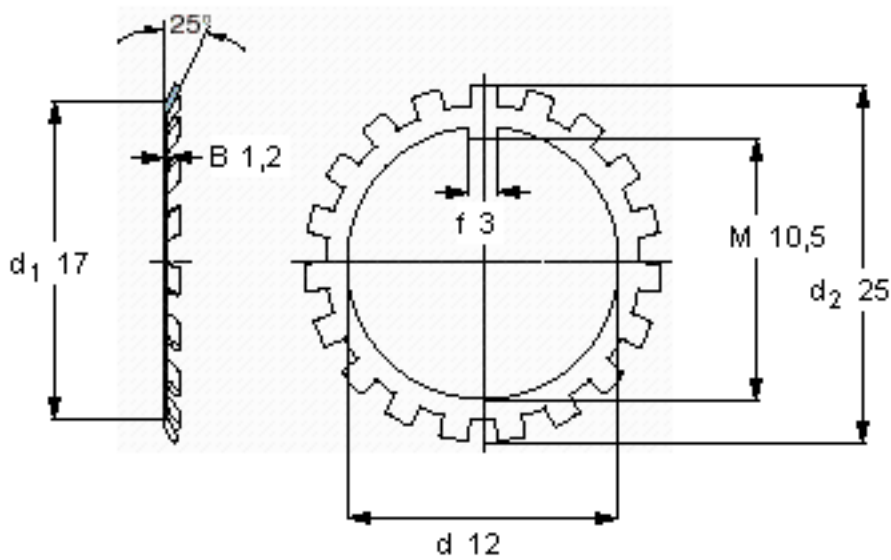


SKF MB 1 A参数

主要尺寸	d	12	mm	-
	d ₂	25	mm	-
	B	1.2	mm	-
重量	重量	2	g	-
型号	锁定垫圈	MB 1 A	-	-
	适当的锁定螺母	KM 1	-	-

SKF MB 1 A图片



参考资料:<http://www.sozhou.com/p/9082890d.html>