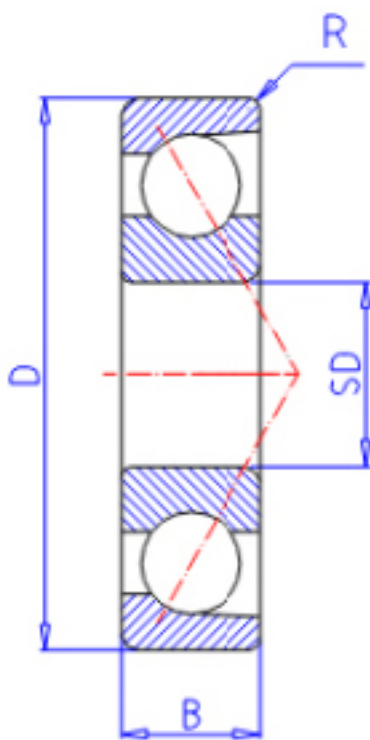


### KOYO 7304 FY参数

主要尺寸	SD	20	mm	内径
	D	52	mm	外径
	B	15	mm	宽度
	R	1.1	mm	(最小)
型号	ORDER	7304 FY		型号
基本额定载荷	C	17400	N	动载荷
	C0	9400	N	静载荷
极限转速	NG	17000	1/min	脂润滑
	NO	21000	1/min	油润滑

### KOYO 7304 FY图片



参考资料:<http://www.sozhou.com/p/8ea0cc90.html>

