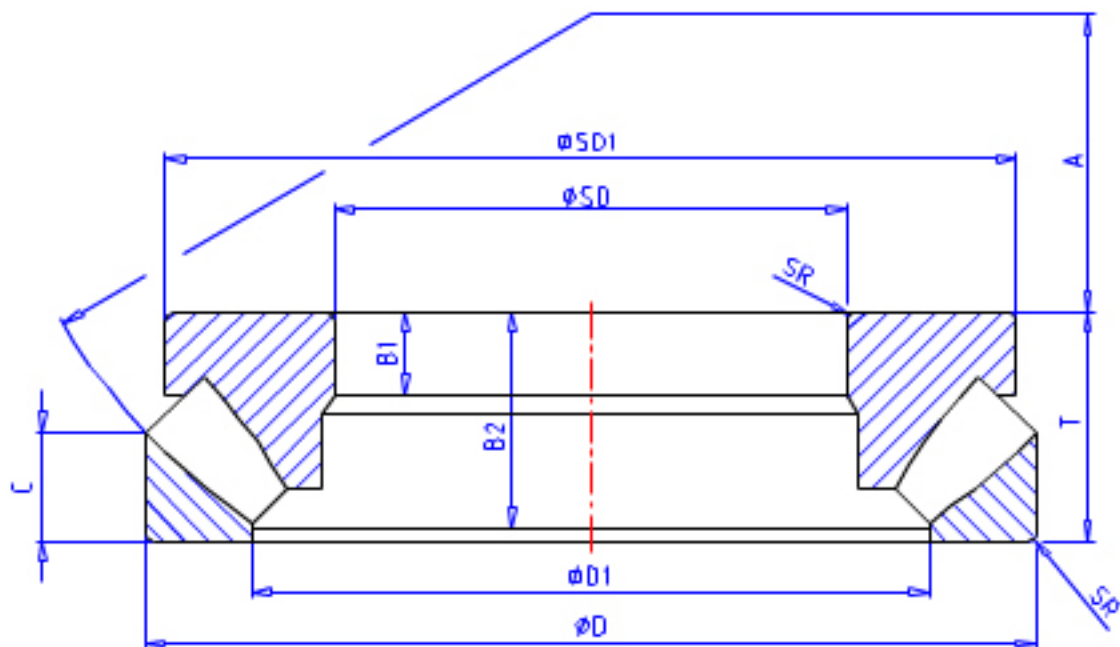


NSK 29268M参数

型号	型号	29268M		-
外形尺寸	SD	340	mm	内径
	D	460	mm	外径
	T	73	mm	宽度
	SR	3.0	mm	(最小)
基本额定载荷	CAN	1230000	N	动载荷
	COAN	5750000	N	静载荷
	CA	125000	kgf	动载荷
	COA	590000	kgf	静载荷
极限转速	OIL	900	1/min	油润滑
尺寸	SD1	440.0	mm	外径
	D1	395.0	mm	内径
	B	21.0	mm	宽度
	B1	21.0	mm	宽度
	B2	69.0	mm	宽度
	C	37.0	mm	宽度
	A	183	mm	宽度
隔套尺寸	DS1		mm	最大
	DS2		mm	最大
安装尺寸	SDA	395	mm	最小
	DA	420	mm	最大
	DB		mm	最小
	SRA	2.5	mm	最大
重量	MASS	33500	g	重量

NSK 29268M图片



参考资料:<http://www.sozhou.com/p/8e7dc39e.html>

