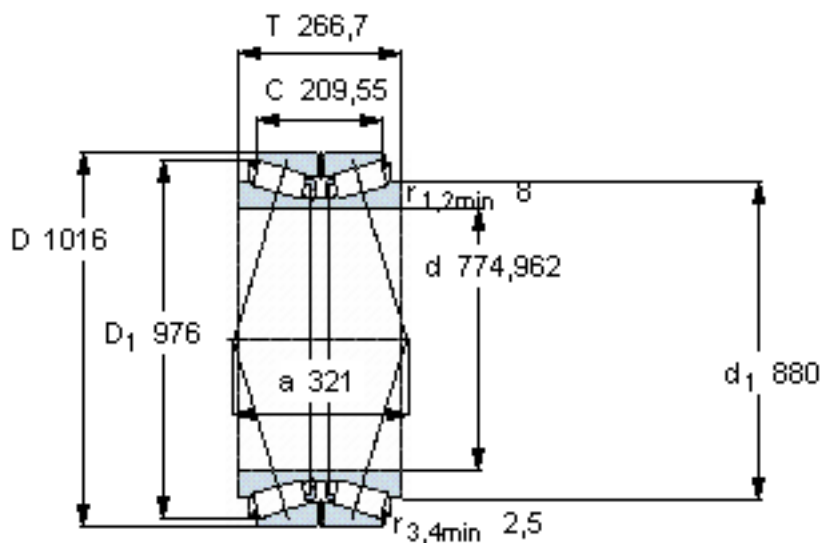


SKF BT2B 332625参数

主要尺寸	d	774.962	mm	-
	D	1016	mm	-
	T	266.7	mm	-
	C	209.55	mm	-
基本额定载荷	C	6440000	N	动载荷
	C_0	17000000	N	静载荷
疲劳载荷极限	P_u	1100000	N	-
重量	重量	525000	g	-
型号	型号	BT2B 332625	-	-

SKF BT2B 332625图片



计算系数

e 0,33
Y₁ 2
Y₂ 3
Y₀ 2

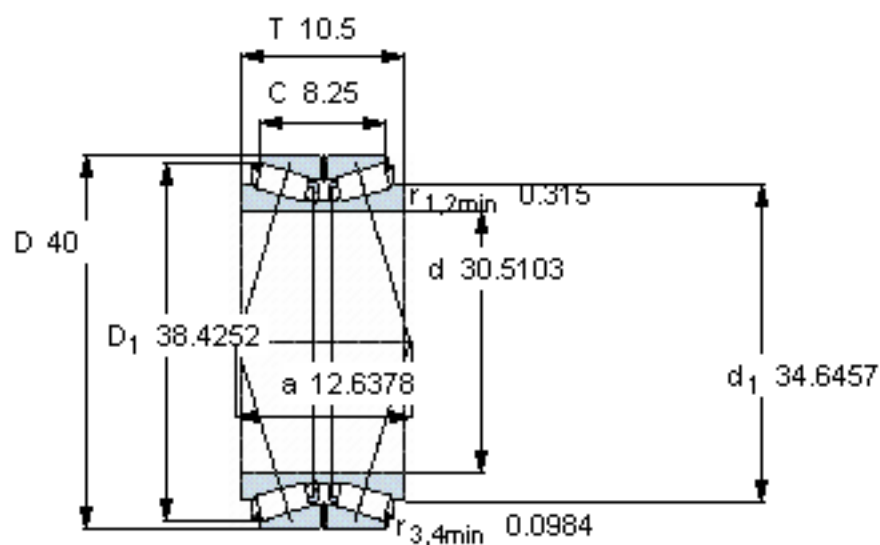
对比数据

额定载荷
径向 [kN] C_F 1600
轴向 [kN] C_{Fa} 511
推力系数 K 1,79

设计

TDO/D

参考资料: <http://www.sozhou.com/p/8e4d4594.html>



计算系数

e 0,33

Y_1 2

Y_2 3

Y_0 2

对比数据

额定载荷

C_F 1600

径向 [kN]

轴向 [kN]

C_{Fa} 511

推力系数

K 1,79

设计

TD0/D