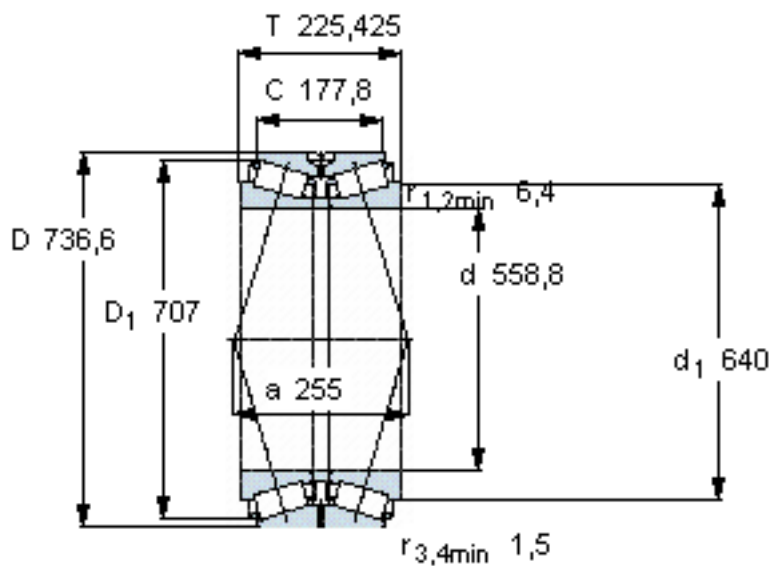


SKF 331640 A参数

主要尺寸	d	558.8	mm	-
	D	736.6	mm	-
	T	225.425	mm	-
	C	177.8	mm	-
基本额定载荷	C	4290000	N	动载荷
	C_0	11600	N	静载荷
疲劳载荷极限	P_u	815000	N	-
重量	重量	150000	g	-
型号	型号	331640 A	-	-

SKF 331640 A图片



计算系数

e 0,35
Y₁ 1,9
Y₂ 2,9
Y₀ 1,8

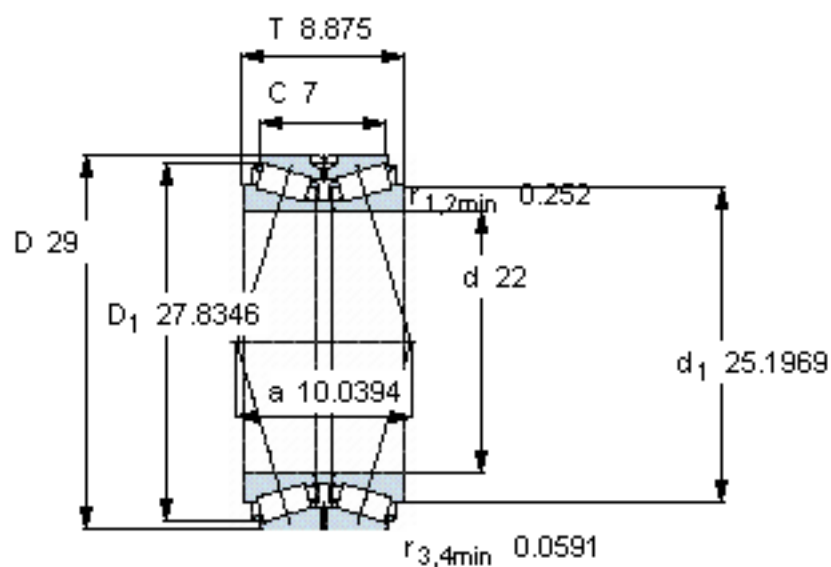
对比数据

额定载荷
径向 [kN] C_F 1060
轴向 [kN] C_{Fa} 355
推力系数 K 1,69

设计

TDO/DC

参考资料: <http://www.sozhou.com/p/8e3090f3.html>



计算系数

e 0,35

Y_1 1,9

Y_2 2,9

Y_0 1,8

对比数据

额定载荷

径向 [kN]

轴向 [kN]

推力系数

C_F 1060

C_{Fa} 355

K 1,69

设计

TDO/DC