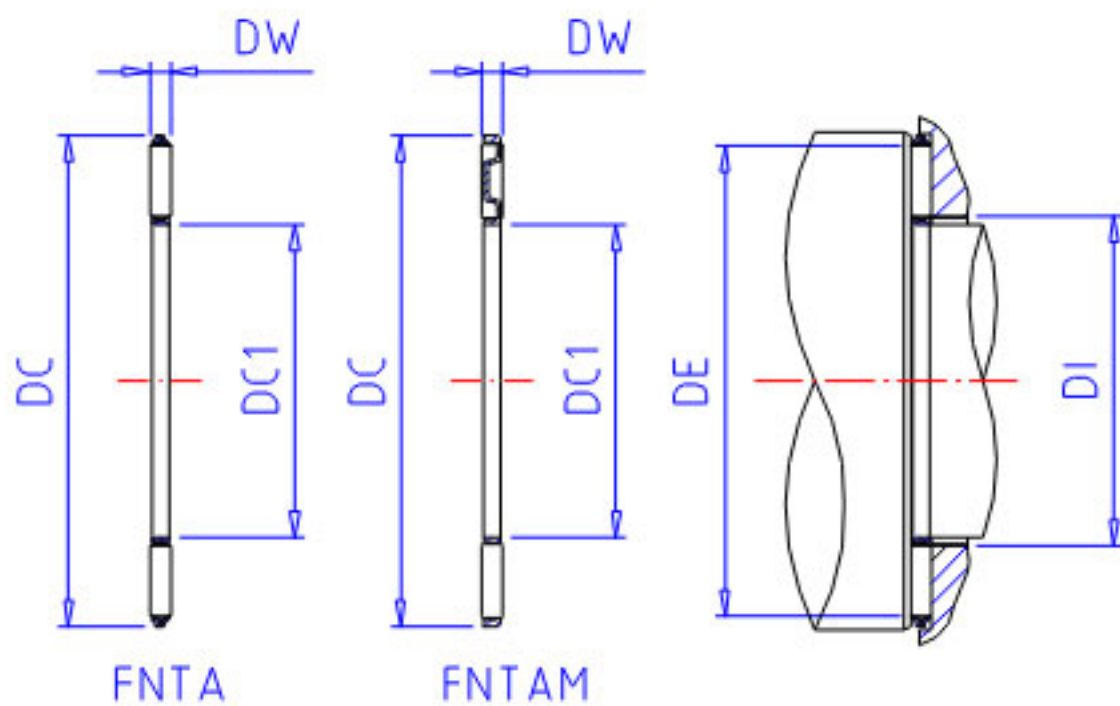


NSK FNTA-75100参数

基本额定载荷	COAK	34500	kgf	静载荷
极限转速	OIL	4000	1/min	油润滑
滚针接触面	DE	97.5	mm	外径(最小)
	DI	76.5	mm	内径(最大)
重量	MASS	54.0	g	重量
型号	型号	FNTA-75100		-
外形尺寸	DC1	75	mm	内径
	DC	100	mm	外径
	DW	4	mm	-
基本额定载荷	CA	60000	N	动载荷
	COA	335000	N	静载荷
	CAK	6150	kgf	动载荷

NSK FNTA-75100图片



参考资料:<http://www.sozhou.com/p/8e126f6a.html>

