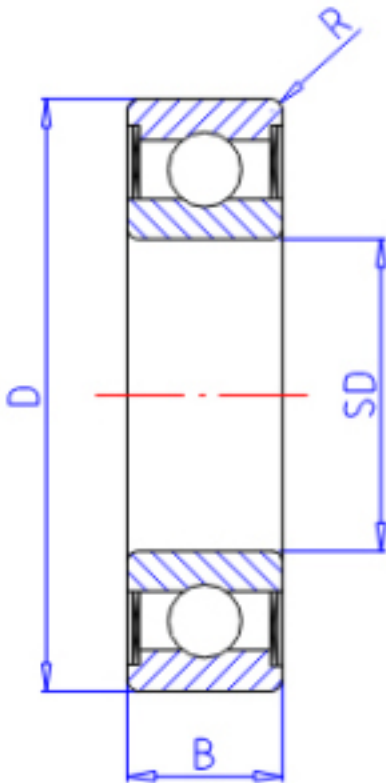


KOYO 694ZZ参数

主要尺寸	SD	4.0	mm	内径
	D	11	mm	外径
	B	4.0	mm	宽度
	R	0.15	mm	(最小)
型号	ORDER	694ZZ		型号
基本额定载荷	C	960	N	动载荷
	C0	350	N	静载荷
极限转速	NG	54000	1/min	脂润滑
	NO	0	1/min	油润滑

KOYO 694ZZ图片



参考资料:<http://www.sozhou.com/p/8da65b98.html>

