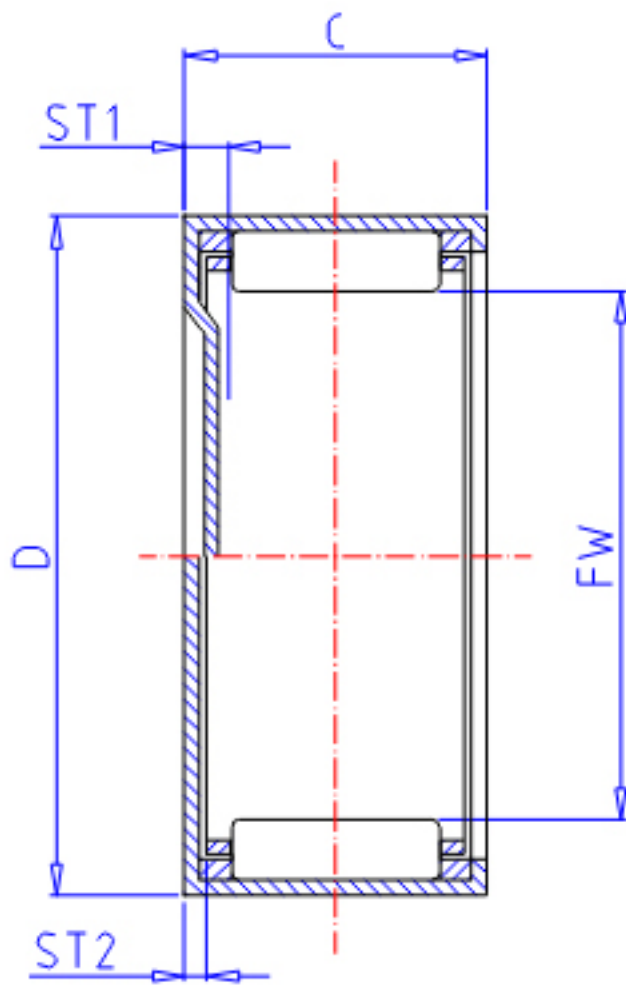


IKO BHAM 1816参数

轴径	STDRT	28.575	mm	轴径
型号	ORDER	BHAM 1816		型号
重量	MASS	64.0	g	重量
主要尺寸	FW	28.575	mm	内径
	D	38.100	mm	外径
	C	25.40	mm	宽度
	ST1	3.4	mm	-
	ST2	0	mm	-
	基本额定载荷	CR	30900	N
	COR	48600	N	静载荷

IKO BHAM 1816图片



参考资料:<http://www.sozhou.com/p/8d84010d.html>

