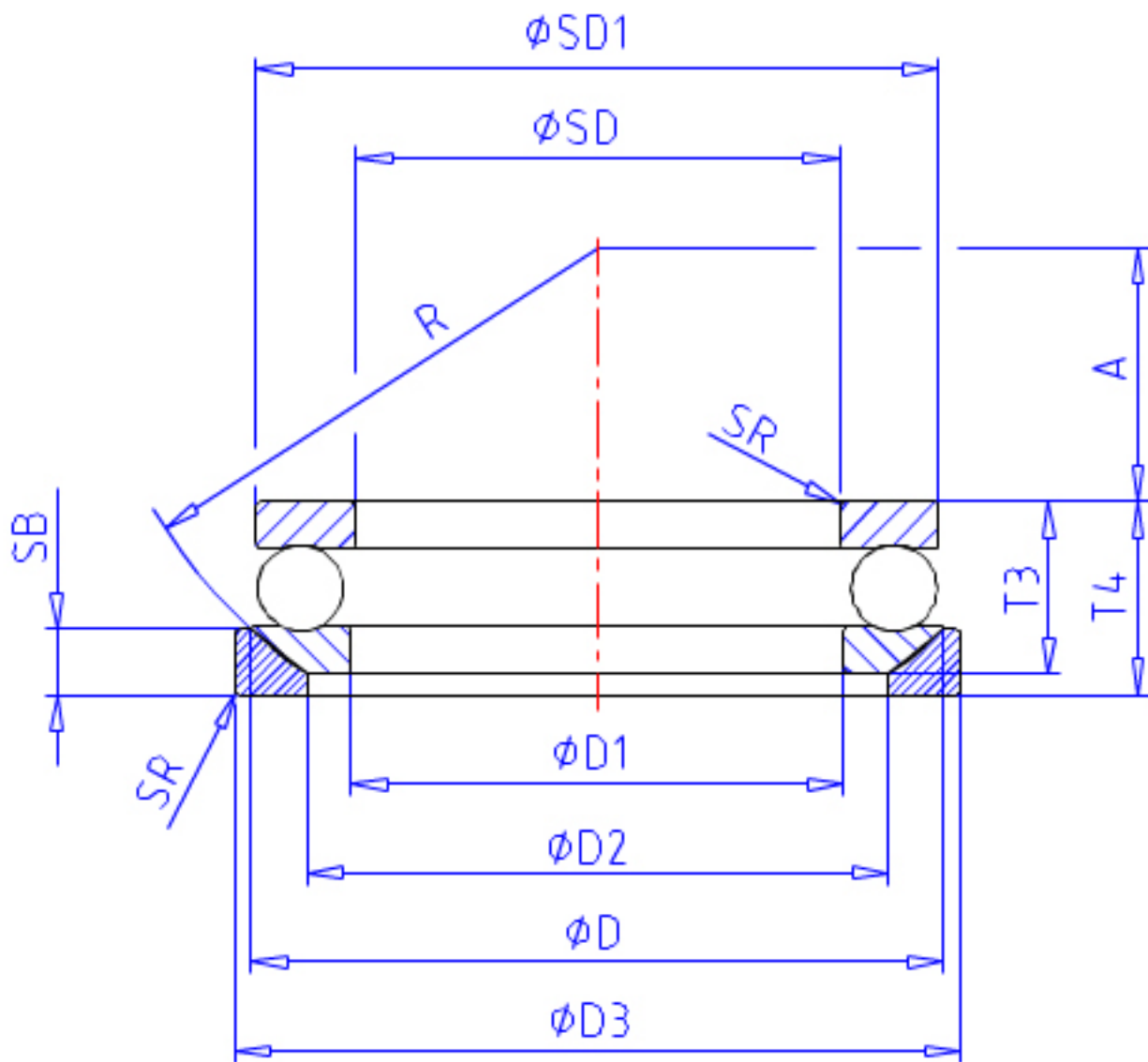


NSK 53436XMU参数

型号	型号	53436XMU		-
外形尺寸	SD	180	mm	内径
	D	360	mm	外径
	T	140	mm	宽度
	T3	148.3	mm	-
	T4	164	mm	-
	SR	5.0	mm	(最小)
	基本额定载荷	CAN	750000	N
COAN		2730000	N	静载荷
CA		76500	kgf	动载荷
COA		278000	kgf	静载荷
极限转速	GRE	400	1/min	脂润滑
	OIL	600	1/min	油润滑
尺寸	SD1	355	mm	-
	D1	184	mm	-
	D2	270	mm	-
	D3	370	mm	-
	SB	46.5	mm	-
	A	97.0	mm	-
	R	280	mm	-
安装尺寸	SDA	285	mm	(最小)
	DA	255	mm	(最大)
	SRA	4.0	mm	(最大)
重量	MASS	84900	g	重量

NSK 53436XMU图片



参考资料:<http://www.sozhou.com/p/8d6243e4.html>

