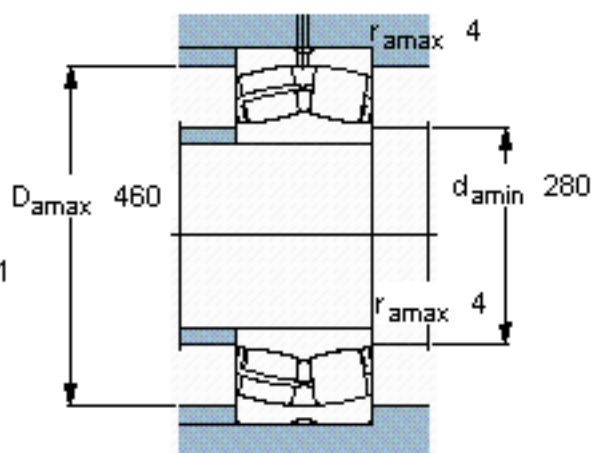
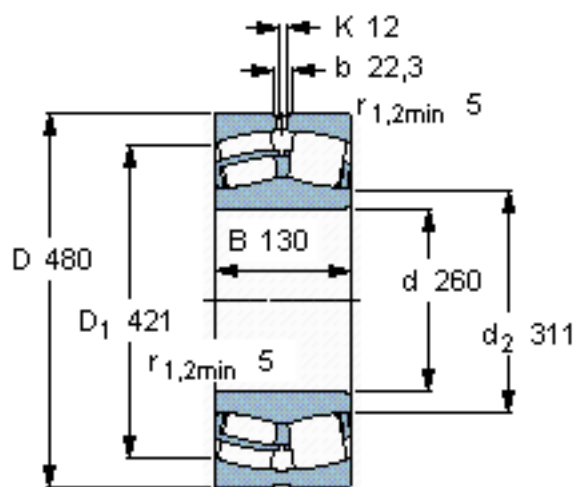


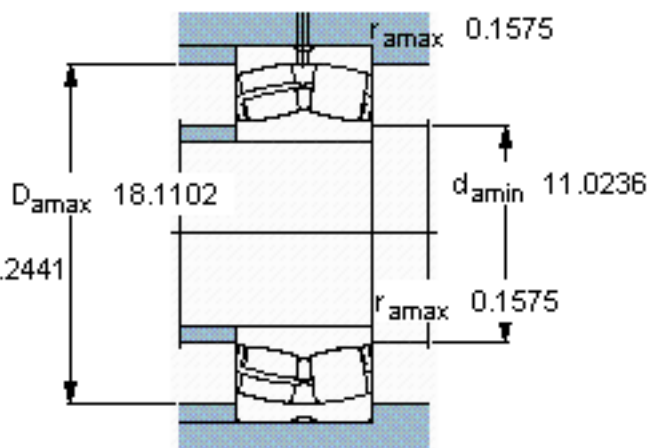
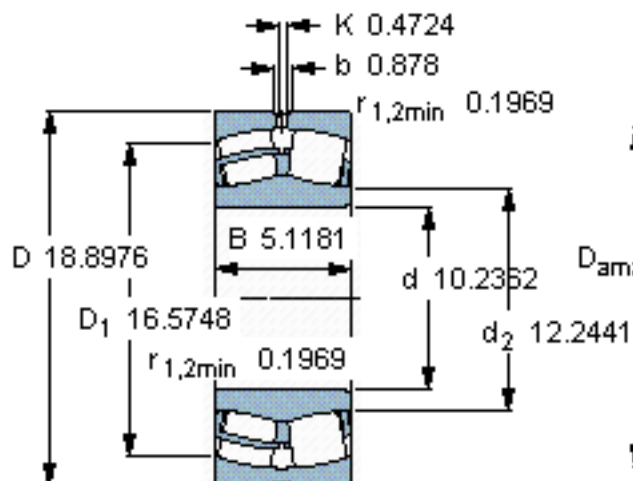
SKF 22252 CC/W33 *参数

主要尺寸	d	260	mm	-
	D	480	mm	-
	B	130	mm	-
基本额定载荷	C	2650000	N	动载荷
	C_0	3550000	N	静载荷
疲劳载荷极限	P_u	285000	N	-
额定转速	参考转速	1200	r/min	-
	极限转速	1600	r/min	-
重量	重量	110000	g	-
型号	* SKF 探索者轴承	22252 CC/W33 *	-	-

SKF 22252 CC/W33 *图片



计算系数
e 0,27
Y₁ 2,5
Y₂ 3,7
Y₀ 2,5



计算系数
e 0,27
Y₁ 2,5
Y₂ 3,7
Y₀ 2,5

参考资料:<http://www.sozhou.com/p/8d1d3aef.html>