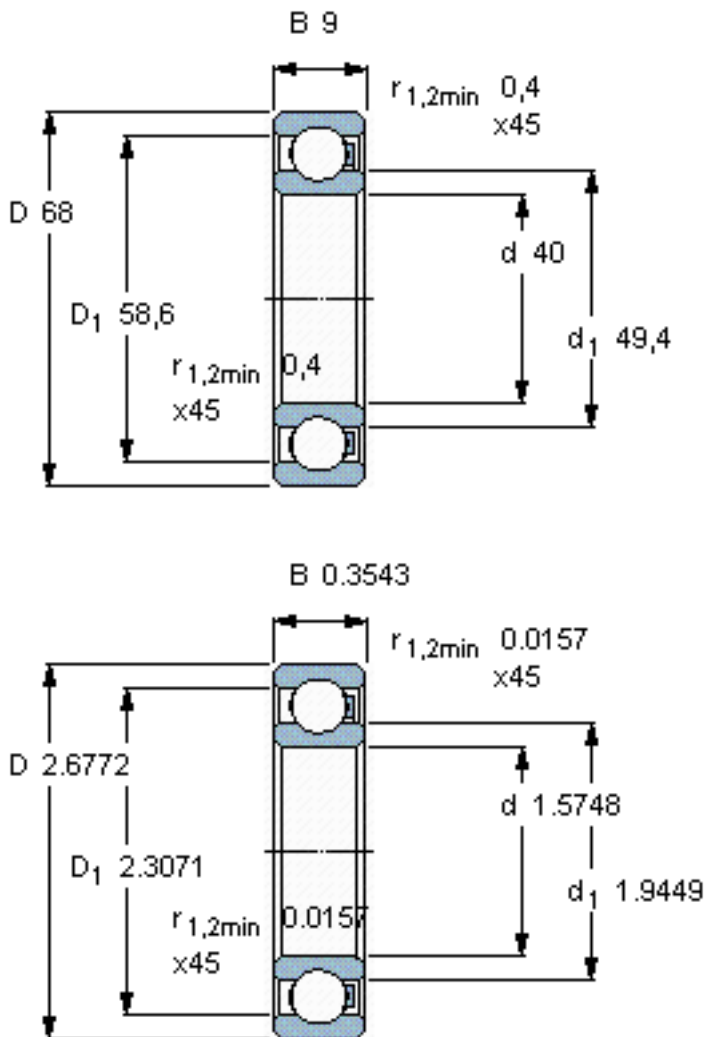


SKF 16008/HR22Q2参数

主要尺寸	d	40	mm	-
	D	68	mm	-
	B	9	mm	-
承载能力	动态 ¹	315	N	-
	静止 ²	240	N	-
额定转速	最大 ³	660	r/min	-
重量	重量	31	g	-
型号	型号	16008/HR22Q2	-	-

SKF 16008/HR22Q2图片



参考资料: <http://www.sozhou.com/p/8cbc4628.html>