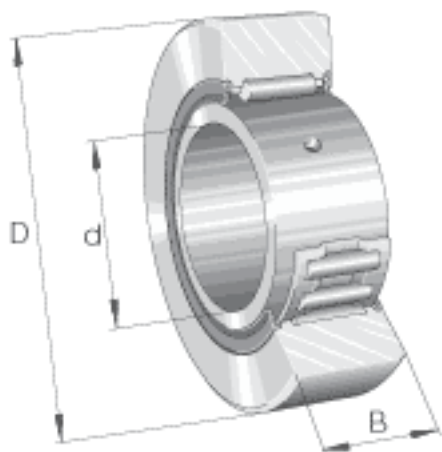


INA NA2210-2RSR参数

尺寸	d	50	mm	-
	D	90	mm	-
	B	23	mm	-
	C	22.7	mm	-
	$D_{1\ min}$	68	mm	-
	F	58	mm	内圈滚道直径
	$r_{1\ min}$	0.6	mm	-
	r_{\min}	1.1	mm	-
	重量	m	690	g
基本额定载荷	$C_{r\ w}$	26000	N	滚轮的有效额定动载荷 (径向)
	$C_{0r\ w}$	43000	N	滚轮的有效额定静载荷 (径向)
疲劳极限载荷	$C_{ur\ w}$	5600	N	疲劳极限载荷
极限转速	$n_{D\ G}$	650	r/min	转速(脂润滑下连续运转)

INA NA2210-2RSR图片



参考资料:<http://www.sozhou.com/p/89b79423.html>

