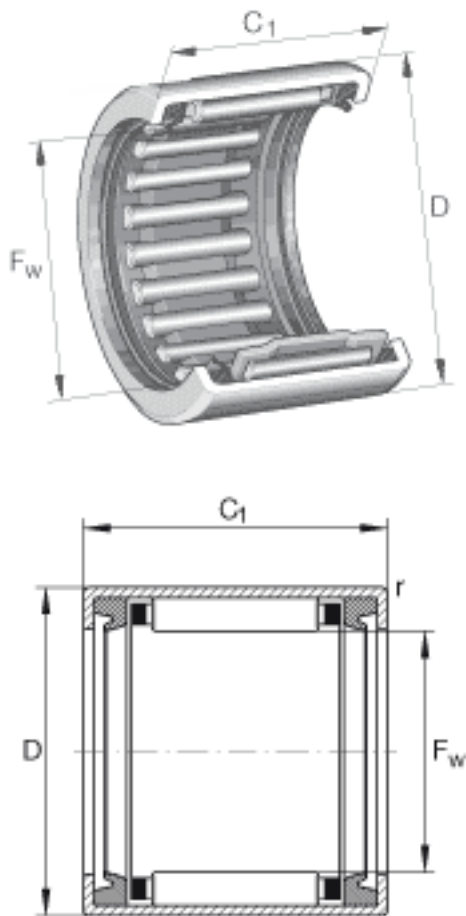


INA HK1520-2RS参数

尺寸	F_w	15	mm	-
	D	21	mm	-
	C_1	20	mm	公差: -0,3
	r_{min}	0.8	mm	-
重量	m	18	g	质量
基本额定载荷	C_r	10500	N	基本额定动载荷, 径向
	C_{0r}	14400	N	基本额定静载荷, 径向
疲劳极限载荷	C_{ur}	1780	N	疲劳极限载荷, 径向
极限转速	$n_{G\ Fett}$	11000	r/min	脂润滑时的极限转速

INA HK1520-2RS图片



参考资料:<http://www.sozhou.com/p/89ae1bc9.html>