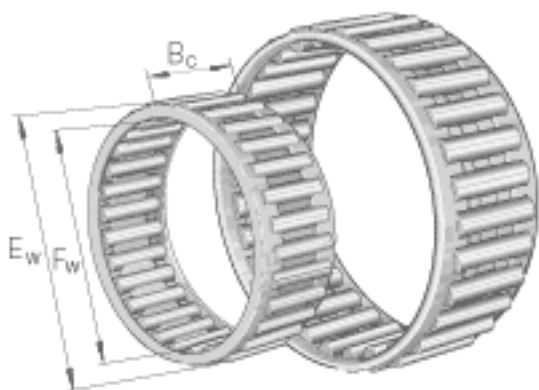


### INA K35X42X30参数

尺寸	$F_w$	35	mm	-
	$E_w$	42	mm	-
	$B_c$	30	mm	-
重量	m	67	g	质量
基本额定载荷	$C_r$	39000	N	基本额定动载荷，径向
	$C_{0r}$	68000	N	基本额定静载荷，径向
	$C_{ur}$	9400	N	疲劳极限载荷，径向
极限转速	$n_G$	12700	r/min	极限转速
参考转速	$n_B$	7200	r/min	参考转速

### INA K35X42X30图片



参考资料:<http://www.sozhou.com/p/893f1d84.html>