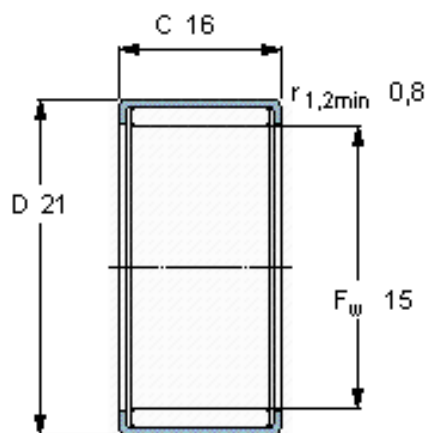


### SKF HN 1516参数

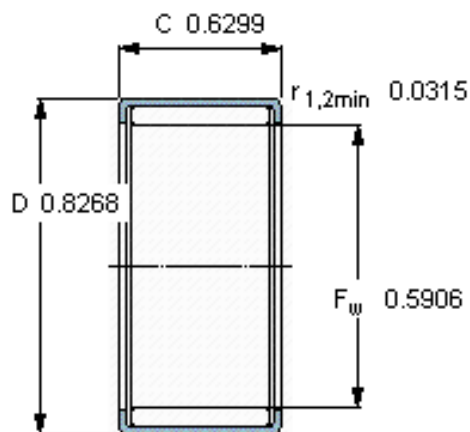
主要尺寸	$F_w$	15	mm	-
	D	21	mm	-
	C	16	mm	-
基本额定载荷	C	14500	N	动载荷
	$C_0$	28000	N	静载荷
疲劳载荷极限	$P_u$	3250	N	-
额定转速	参考转速	15000	r/min	-
	极限转速	12000	r/min	-
重量	重量	14	g	-
型号	型号	HN 1516	-	-

### SKF HN 1516图片



#### 适宜的附件

IR内圈 IR 12x15x16.5  
LR内圈 LR 12x15x16.5  
G密封件 G 15x21x3  
SD密封件： SD 15x21x3



#### 适宜的附件

IR内圈 IR 12x15x16.5  
LR内圈 LR 12x15x16.5  
G密封件 G 15x21x3  
SD密封件： SD 15x21x3