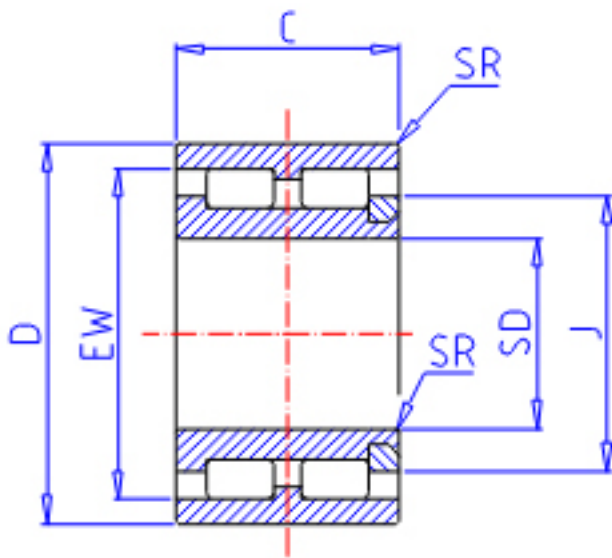


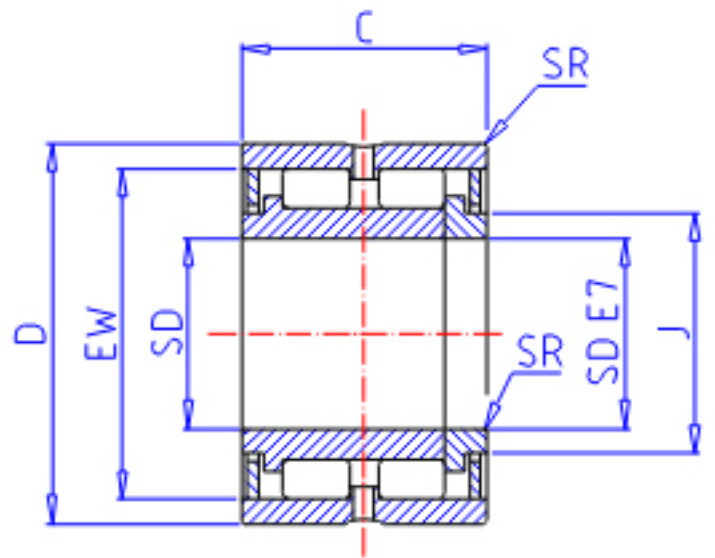
IKO NAG 4905参数

轴径	STDRT	25	mm	轴径
型号	ORDER	NAG 4905		型号
重量	MASS	89.500	g	重量
主要尺寸	SD	25	mm	内径
	D	42	mm	外径
	C	17	mm	宽度
	SR	0.3	mm	(最小)
	J	29.5	mm	-
	EW	37.0	mm	内径
	基本额定载荷	CR	17500	N
COR		23200	N	静载荷

IKO NAG 4905图片



NAG 49
($SD \leq 17$)



NAG 49

参考资料:<http://www.sozhou.com/p/88465628.html>

