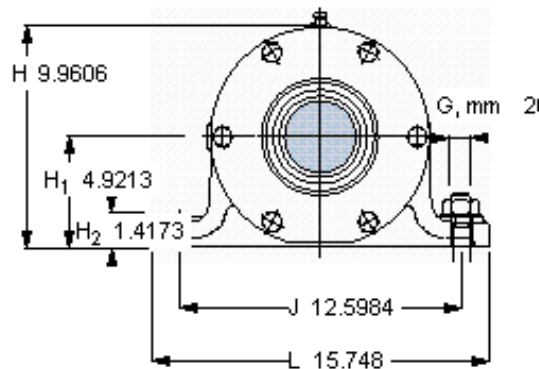
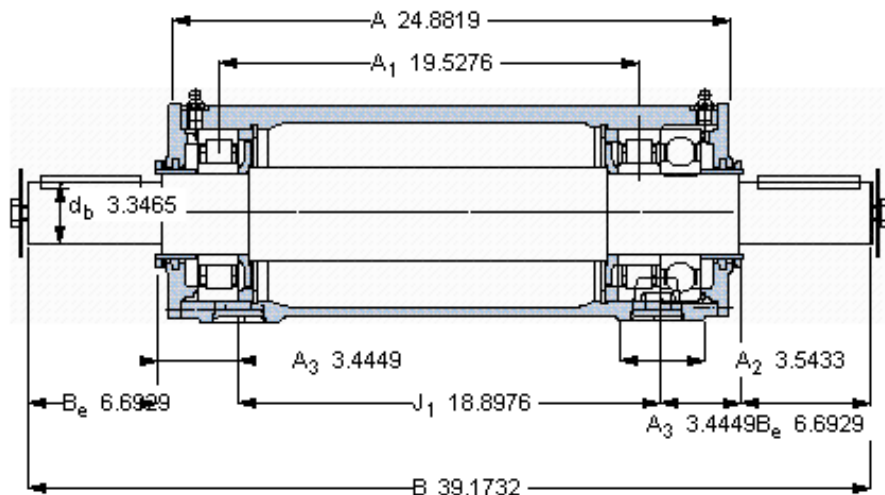
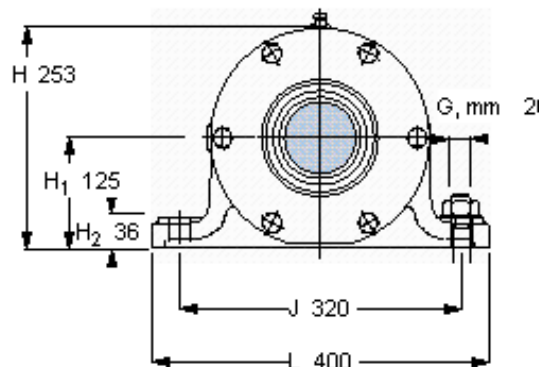
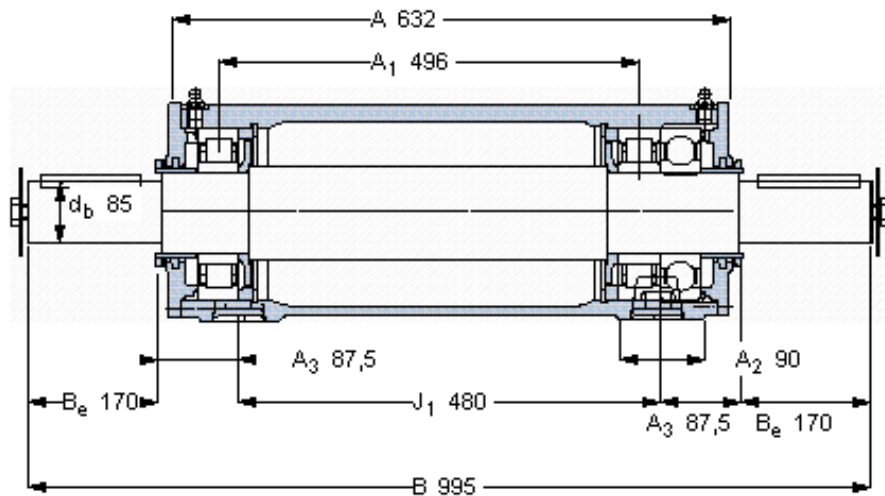


SKF PDRJ 319参数

主要尺寸	d_b	85	mm	-
	B	995	mm	-
	H	253	mm	-
	H_1	125	mm	-
	L	400	mm	-
整体式轴承	浮动端轴承	NU 319 ECP	-	-
	固定端轴承	6319/C3	-	-
	固定端轴承	NU 319 ECP	-	-
重量	重量	164000	g	-
型号	轴承单元	PDRJ 319	-	-

SKF PDRJ 319图片



参考资料:<http://www.sozhou.com/p/880ae462.html>