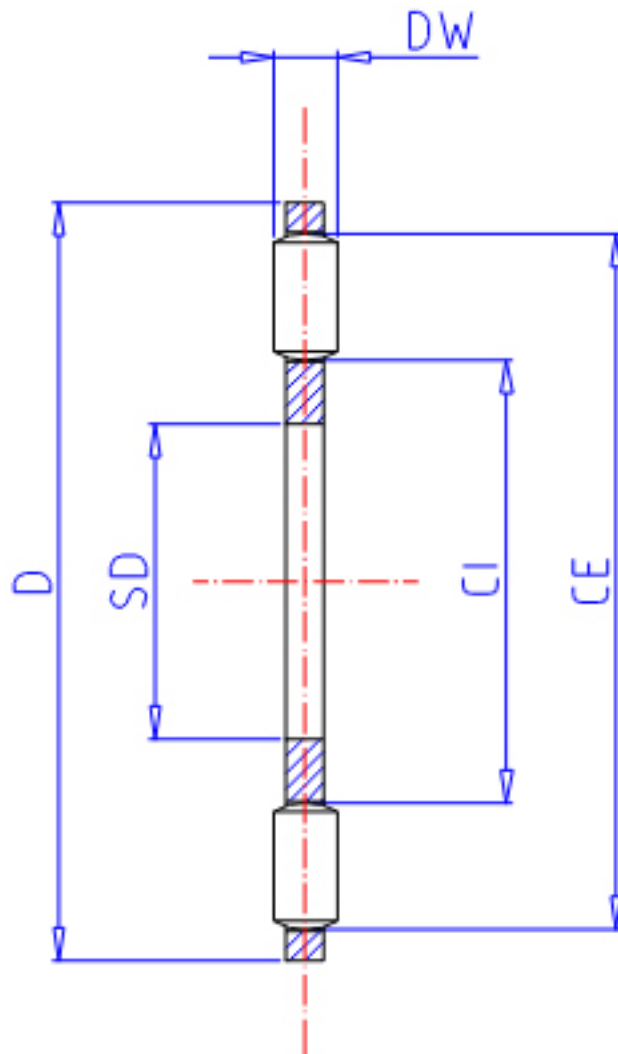


IKO NTB 1226参数

轴径	STDRT	12	mm	轴径
型号	ORDER	NTB 1226		型号
重量	MASS	3.8	g	重量
主要尺寸	SD	12	mm	内径
	D	26	mm	外径
	DW	2	mm	宽度
	CI	16	mm	-
	CE	24	mm	-
基本额定载荷	CA	8340	N	动载荷
	COA	26900	N	径向静载荷

IKO NTB 1226图片



参考资料:<http://www.sozhou.com/p/86d0da24.html>

