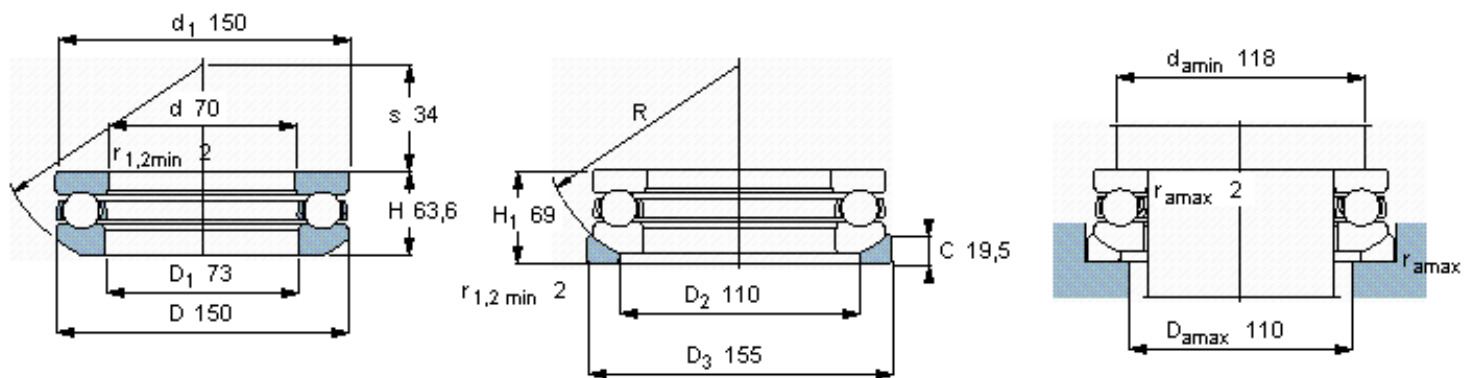


### SKF 53414 M参数

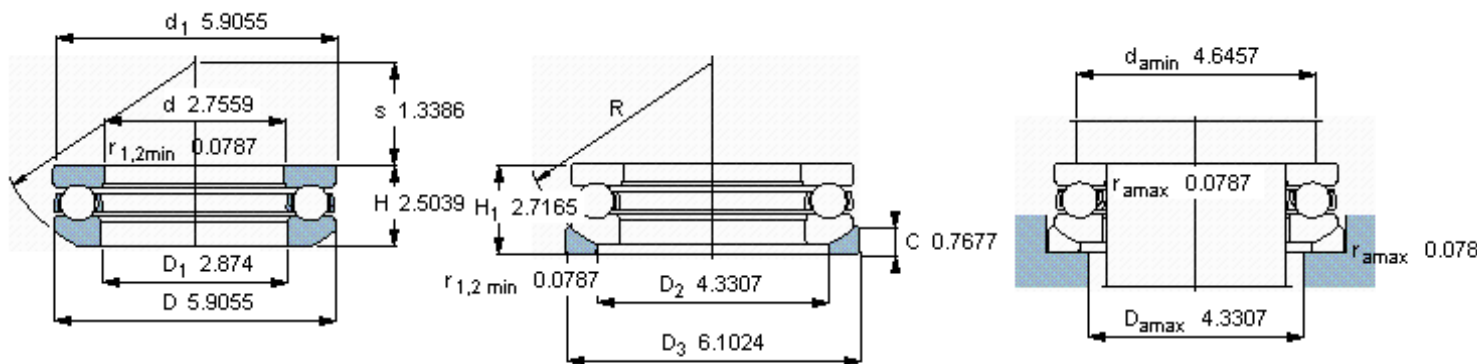
主要尺寸	d	70	mm	-
	D	150	mm	-
	H <sub>1</sub>	69	mm	-
基本额定载荷	C	234000	N	动载荷
	C <sub>0</sub>	550000	N	静载荷
疲劳载荷极限	P <sub>u</sub>	19300	N	-
最小载荷系数	A	1.6	-	-
额定转速	额定转度	1400	r/min	-
	极限转速	2000	r/min	-
重量	轴承+垫圈	6500	g	-
型号	轴承	53414 M	-	-
	座圈	U 414	-	-

### SKF 53414 M图片



垫圈的球面曲率半径

R 112



垫圈的球面曲率半径

R 4.4094

参考资料:<http://www.sozhou.com/p/85f91621.html>