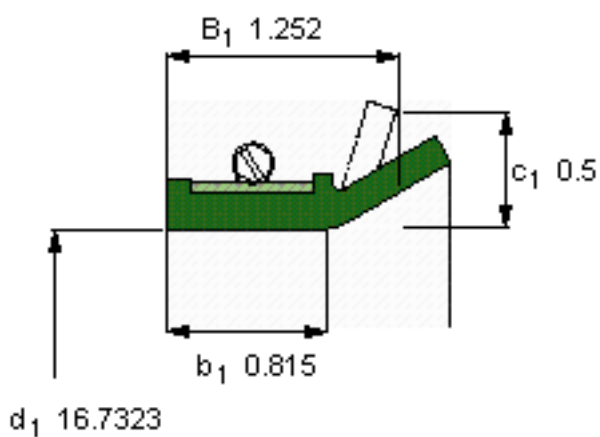
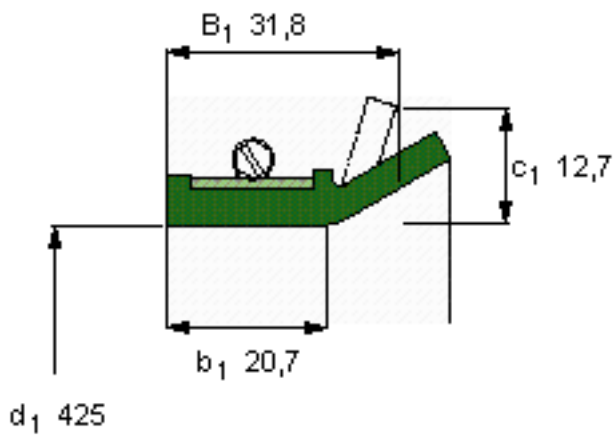


SKF 523826参数

主要尺寸	d_1	425	mm	-
	B_1	31.8	mm	-
	b_1	20.7	mm	-
说明	设计	CT1	-	-
	密封唇材料	R	-	-
	型号	523826	-	-
	美国图纸编号	523826	-	-

SKF 523826图片



参考资料:<http://www.sozhou.com/p/85e0b8f6.html>