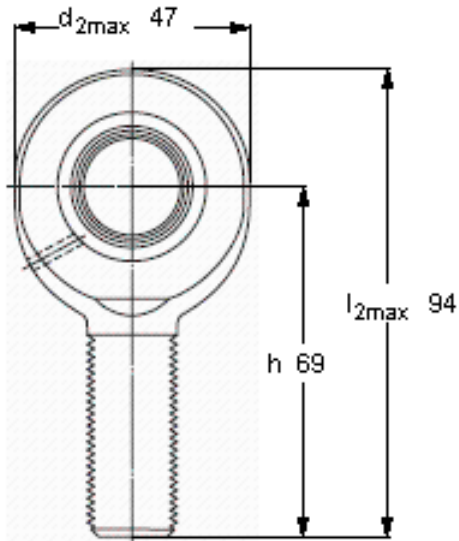
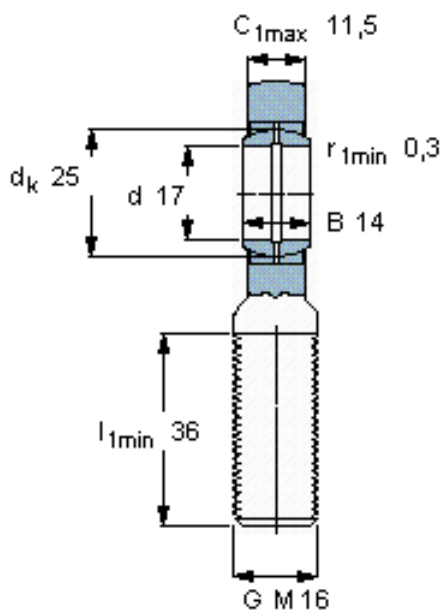


SKF SAL 17 ES参数

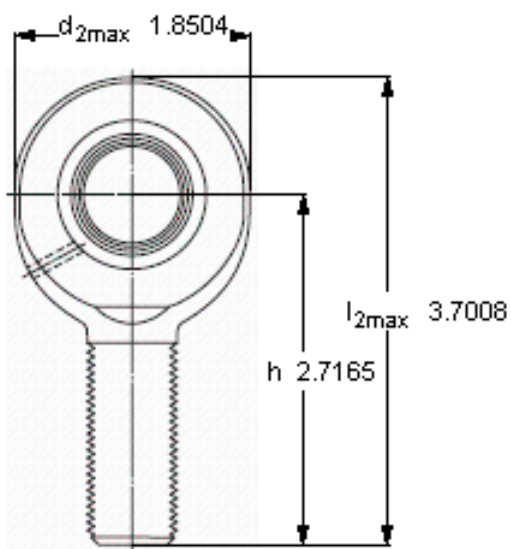
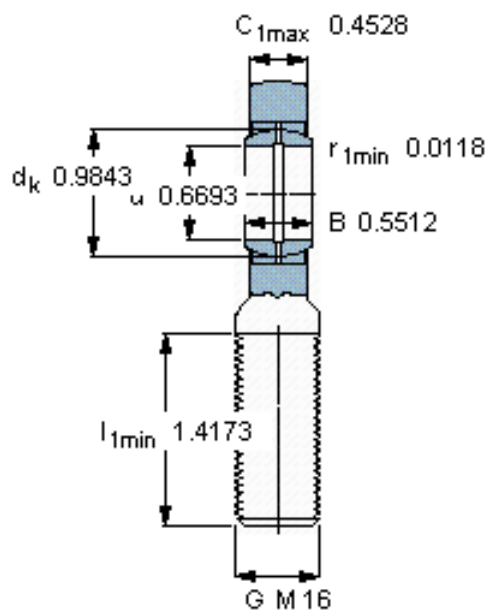
主要尺寸	d	17	mm	-
	最大	47	mm	-
	B	14	mm	-
	6g	M 16	mm	-
	最大	11.5	mm	-
	h	69	mm	-
倾斜角	倾斜角	10	°	-
基本额定载荷	C	21200	N	动载荷
	C_0	31000	N	静载荷
重量	重量	190	g	-
型号	带右或左螺纹的杆端关节轴承	SAL 17 ES	-	-

SKF SAL 17 ES图片



特定负荷系数
K 100
材料常数
 K_M 330

参考资料: <http://www.sozhou.com/p/85d104f5.html>



特定負荷係数

K 100

材料常数

K_M 330