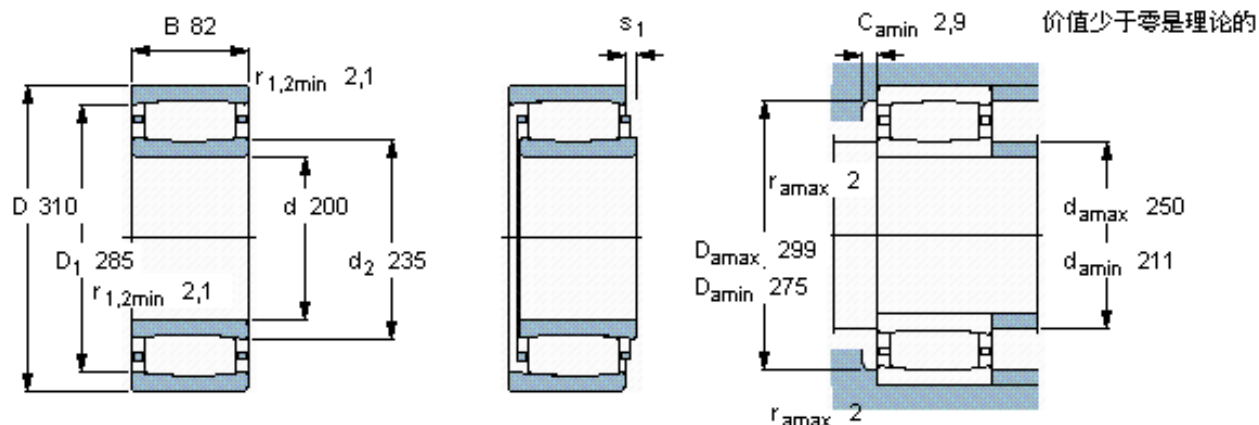


SKF C 3040 K/HA3C4 *参数

主要尺寸	d	200	mm	-
	D	310	mm	-
	B	82	mm	-
基本额定载荷	C	1120000	N	动载荷
	C_0	1730000	N	静载荷
疲劳载荷极限	P_u	153000	N	-
额定转速	参考转速	1700	r/min	-
	极限转速	2400	r/min	-
重量	重量	22000	g	-
型号	* SKF 探索者轴承	C 3040 K/HA3C4 *	-	-
说明	**请核查供货情况	-	-	-

SKF C 3040 K/HA3C4 *图片



轴向位移 s_1

15,2

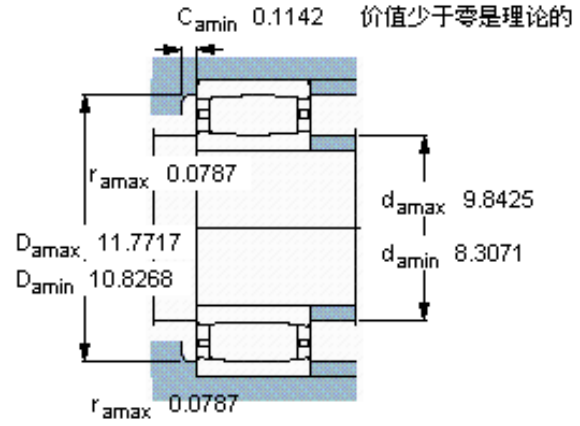
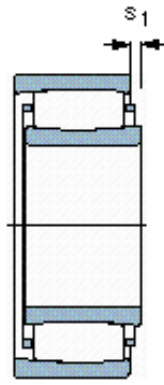
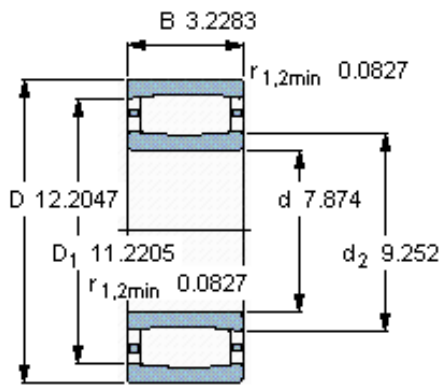
对中误差系数 k_1

0,12

运行游隙系数 k_2

0,09

参考资料: <http://www.sozhou.com/p/858d7ce0.html>



轴向位移 s_1

0.598

对中误差系数 k_1

0,123

运行游隙系数 k_2

0,095