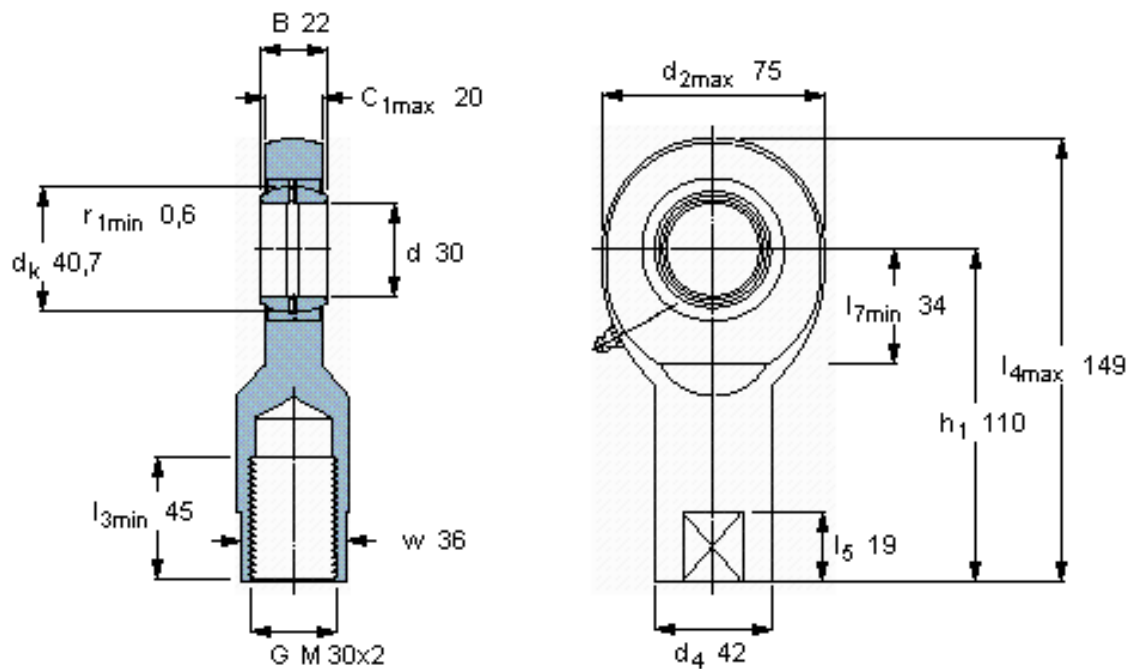


SKF SI 30 ES参数

主要尺寸	d	30	mm	-
	最大	75	mm	-
	B	22	mm	-
	6H	M 30x2	mm	-
	最大	20	mm	-
	h_1	110	mm	-
倾斜角	倾斜角	6	°	-
基本额定载荷	C	62000	N	动载荷
	C_0	116000	N	静载荷
重量	重量	1000	g	-
型号	带右或左螺纹的杆端关节轴承	SI 30 ES	-	-

SKF SI 30 ES图片

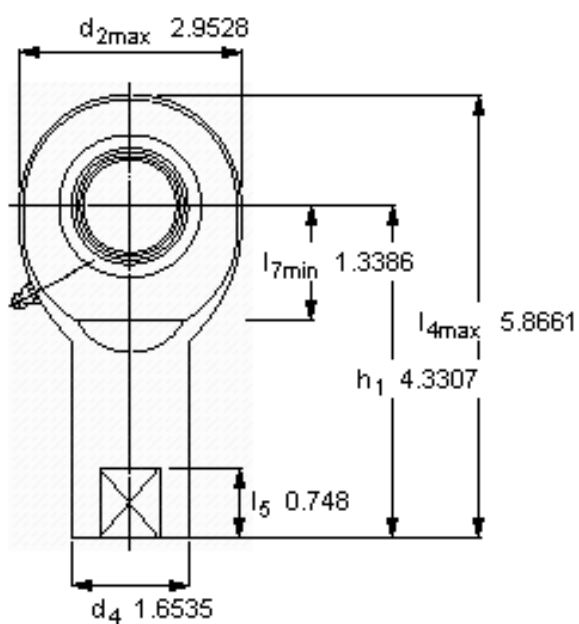
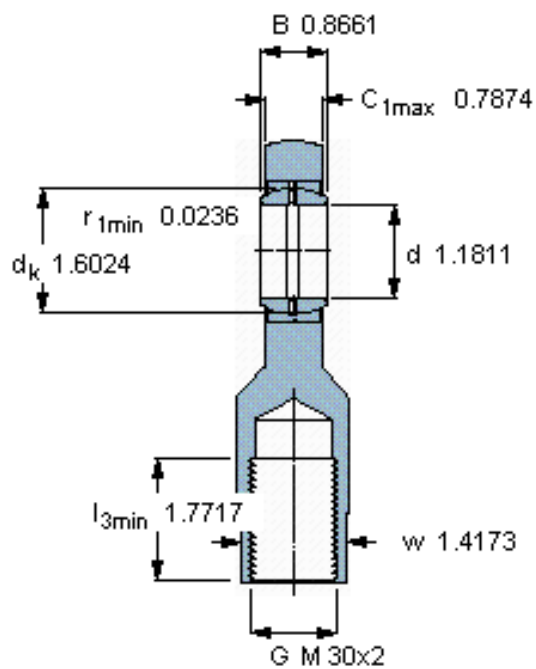


公差
 d_3 6H
 w h14

特定负荷系数
 K 100

材料常数
 K_M 330

参考资料: <http://www.sozhou.com/p/8531fe56.html>



公差

d_3 6H
 w h14

特定负荷系数

K 100

材料常数

K_M 330