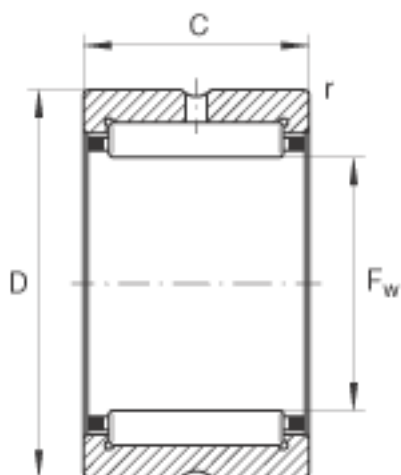
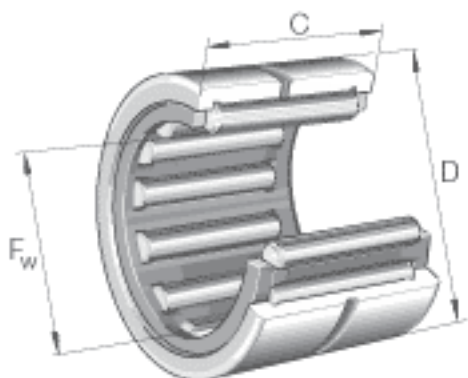


INA RNA4826参数

尺寸	F_w	145	mm	-
	D	165	mm	-
	C	35	mm	-
	r_{min}	1.1	mm	-
重量	m	990	g	质量
基本额定载荷	C_r	134000	N	基本额定动载荷，径向
	C_{0r}	310000	N	基本额定静载荷，径向
疲劳极限载荷	C_{ur}	48500	N	疲劳极限载荷，径向
极限转速	n_G	3250	r/min	极限转速
参考转速	n_B	1920	r/min	参考转速

INA RNA4826图片



参考资料:<http://www.sozhou.com/p/8372027d.html>