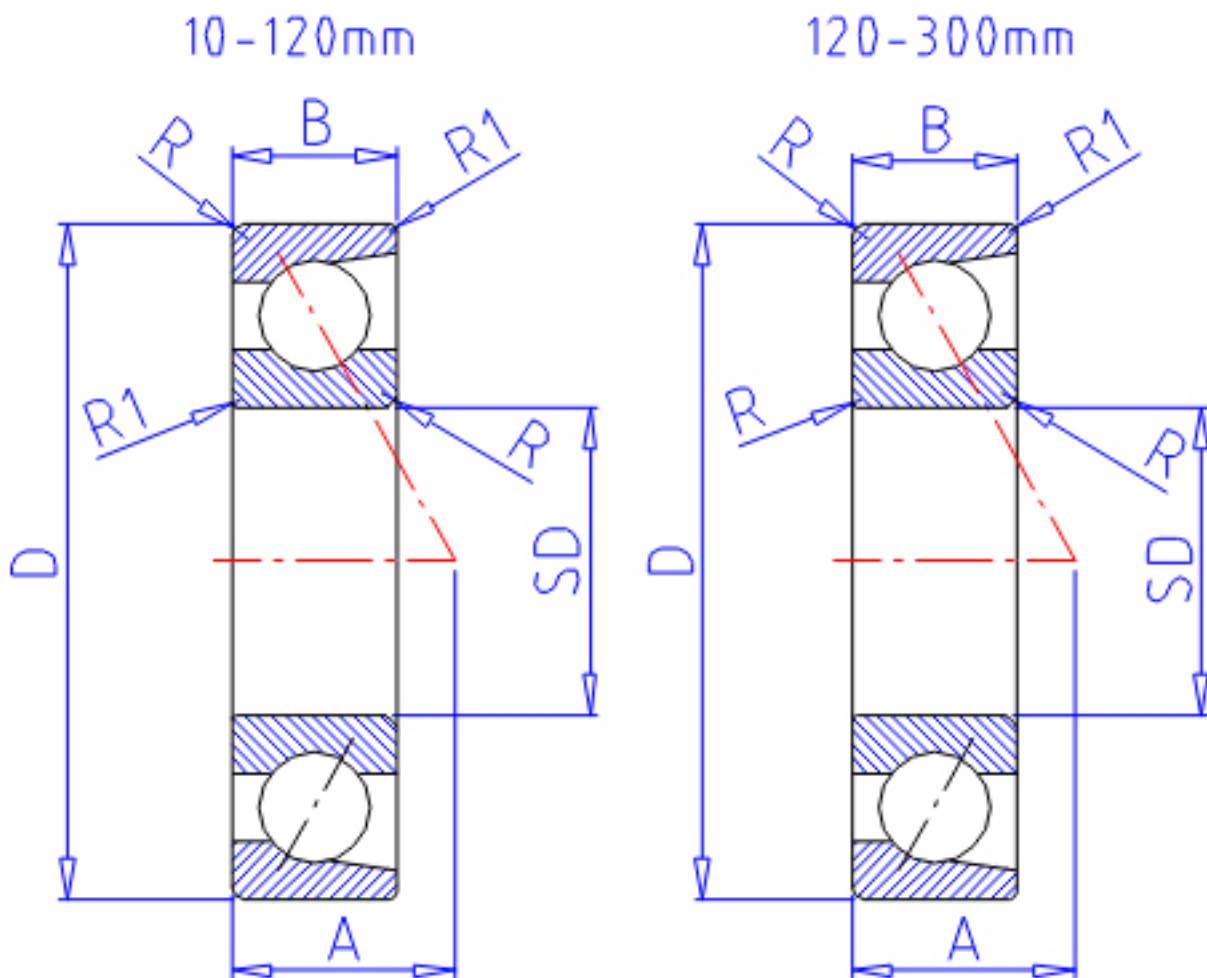


NTN 7332B参数

主要尺寸	SD	160	mm	-
	D	340	mm	-
	B	68	mm	宽度
	R	4.0	mm	(最小)
	R1	1.50	mm	(最小)
型号	ORDER	7332B		型号
基本额定载荷	CR	315000	N	动载荷
	COR	385000	N	静载荷
	CRF	32 000	kgf	动载荷
	CORF	39 500	kgf	静载荷
极限转速	LSG	1 800	r/min	脂润滑
	LSO	2 400	r/min	油润滑
作用点	A	139.000	mm	-
重量	MASS	29800	g	重量
主要尺寸	B2	136	mm	宽度
基本额定载荷	CR1	515000	N	动载荷(双列)
	COR1	770000	N	静载荷(双列)
	CRF1	52 500	kgf	动载荷(双列)
	CORF1	79 000	kgf	静载荷(双列)
极限转速	LSG1	1 500	r/min	脂润滑(双列)
	LSO1	2 000	r/min	油润滑(双列)
安装尺寸	DA1	0	mm	(最小)
	DB1	178	mm	(最小)
	DA	322	mm	(最大)
	DB11	331.5	mm	(最大)
	RAS	3	mm	(最大)
	R1AS	1.5	mm	(最大)

NTN 7332B图片



参考资料:<http://www.sozhou.com/p/82e77c28.html>

