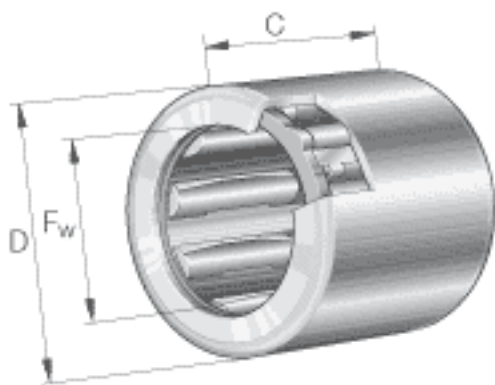


INA HF1012参数

尺寸	F_w	10	mm	-
	D	14	mm	-
	C	12	mm	公差: -0,3
	r_{min}	3	mm	-
重量	m	4	g	质量
许可力矩	$M_{d\ zul}$	5.3	Nm	许用扭矩
极限转速	n_{GW}	14000	r/min	轴旋转时的极限转速 (适用于脂润滑和油润滑)
	n_{GA}	11000	r/min	外圈旋转时的极限转速 (适用于脂润滑和油润滑)
说明		HK1010		用于径向轴承布置的合适的冲压滚针轴承

INA HF1012图片



参考资料:<http://www.sozhou.com/p/82cd1471.html>

