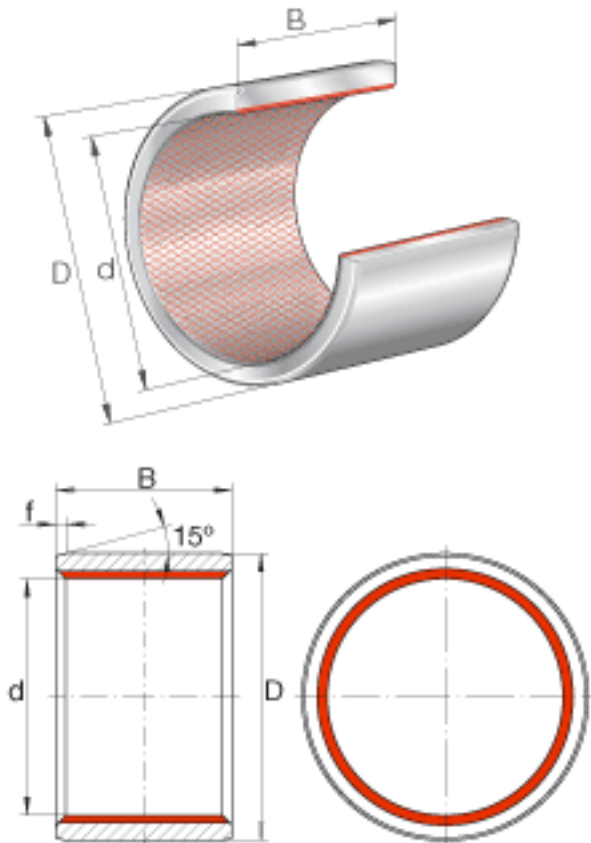


INA ZGB40X48X40参数

尺寸	d	40	mm	公差: +0,039 / 0
	D	48	mm	公差: +0,051 / +0,026
	B	40	mm	公差: 0 / -0,25
	f	2	mm	公差: +/-0,7
重量	m	160	g	质量
基本额定载荷	C_r	480000	N	基本额定动载荷, 径向
	C_{0r}	480000	N	基本额定静载荷, 径向
说明				通过协议, 可提供特殊尺寸的滑套和两侧带密封的滑套

INA ZGB40X48X40图片



参考资料: <http://www.sozhou.com/p/81ec2f7b.html>