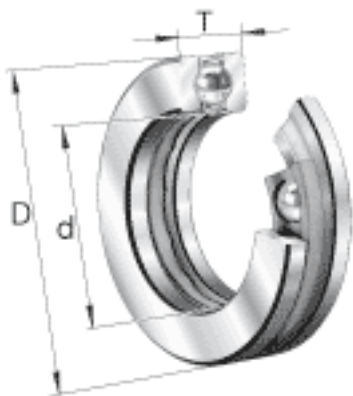
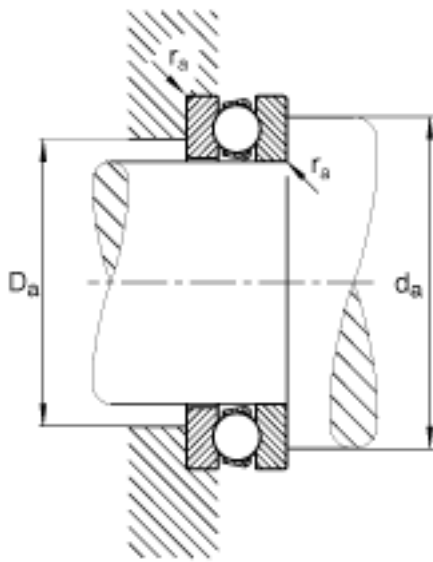
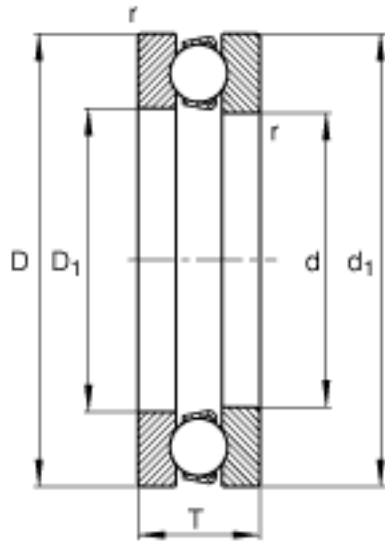


FAG 51192-MP参数

尺寸	d	460	mm	-
	D	560	mm	-
	T	80	mm	-
	D ₁	464	mm	-
	D _{a max}	500	mm	-
	d ₁	555	mm	-
	d _{a min}	520	mm	-
	r _{a max}	2.1	mm	-
	r _{min}	2.1	mm	-
基本额定载荷	C _a	530000	N	基本额定动载荷，轴向
	C _{0a}	3100000	N	基本额定静载荷，轴向
尺寸	A	50		最小载荷系数
极限转速	n _G	880	r/min	极限转速
疲劳极限载荷	C _{ua}	61000	N	疲劳极限载荷，轴向
重量	m	37200	g	质量

FAG 51192-MP图片





参考资料:<http://www.sozhou.com/p/80cfe386.html>