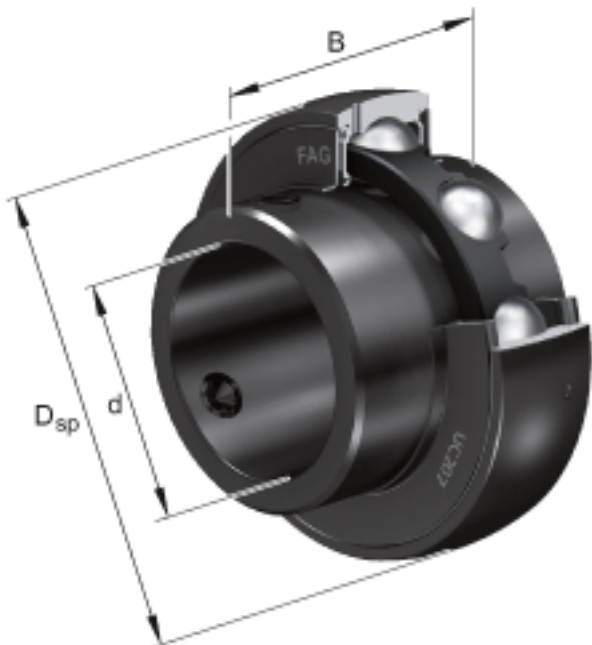


### FAG UC214-44参数

基本额定载荷	$C_{0r}$	44000	N	基本额定静载荷，径向
尺寸	$d$	69.85	mm	-
	$D_{SP}$	125	mm	-
	$B$	74.6	mm	-
	$A$	12	mm	-
	$C$	30	mm	-
	$C_2$	31.4	mm	-
	$C_a$	8.5	mm	-
	$d_1$	85.2	mm	-
	$S$	30.2	mm	-
	$W$	6.35	mm	-
重量	$m$	1970	g	重量
基本额定载荷	$C_r$	62000	N	基本额定动载荷，径向

### FAG UC214-44图片



参考资料:<http://www.sozhou.com/p/800756df.html>

