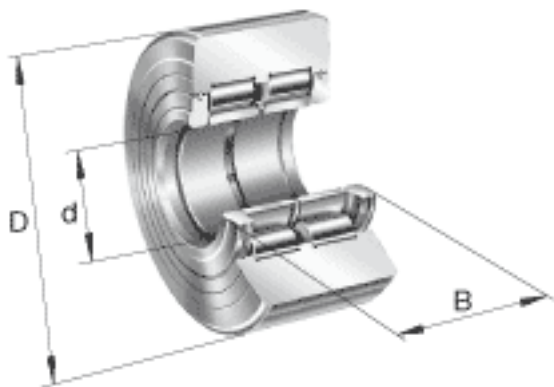
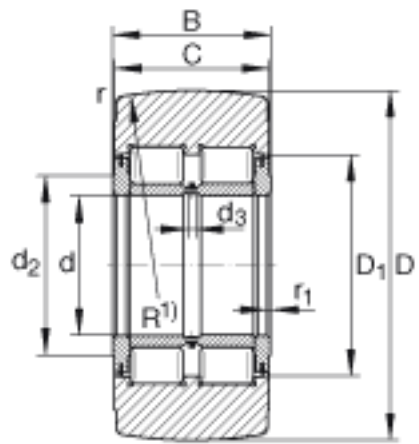


INA NNTR130X310X146-2ZL参数

尺寸	d	130	mm	-
	D	310	mm	公差:h10
	B	146	mm	-
说明		6		润滑孔的数量
尺寸	C	144	mm	-
	D ₁	204	mm	-
	d ₂	165	mm	-
	d ₃	8	mm	-
	r _{1 min}	3	mm	-
	r _{min}	5	mm	-
重量	m	65200	g	质量
基本额定载荷	C _{r w}	1010000	N	滚轮的有效额定动载荷 (径向)
	C _{0r w}	1630000	N	滚轮的有效额定静载荷 (径向)
	F _{r per}	1280000	N	许可动态径向载荷
	F _{0r per}	1630000	N	许可静态径向载荷
疲劳极限载荷	C _{ur w}	216000	N	疲劳极限载荷
极限转速	n _{D G}	240	r/min	转速 (脂润滑下连续运转)
说明				曲率半径 R = 15,000 mm

INA NNTR130X310X146-2ZL图片





参考资料:<http://www.sozhou.com/p/7f8a4c61.html>