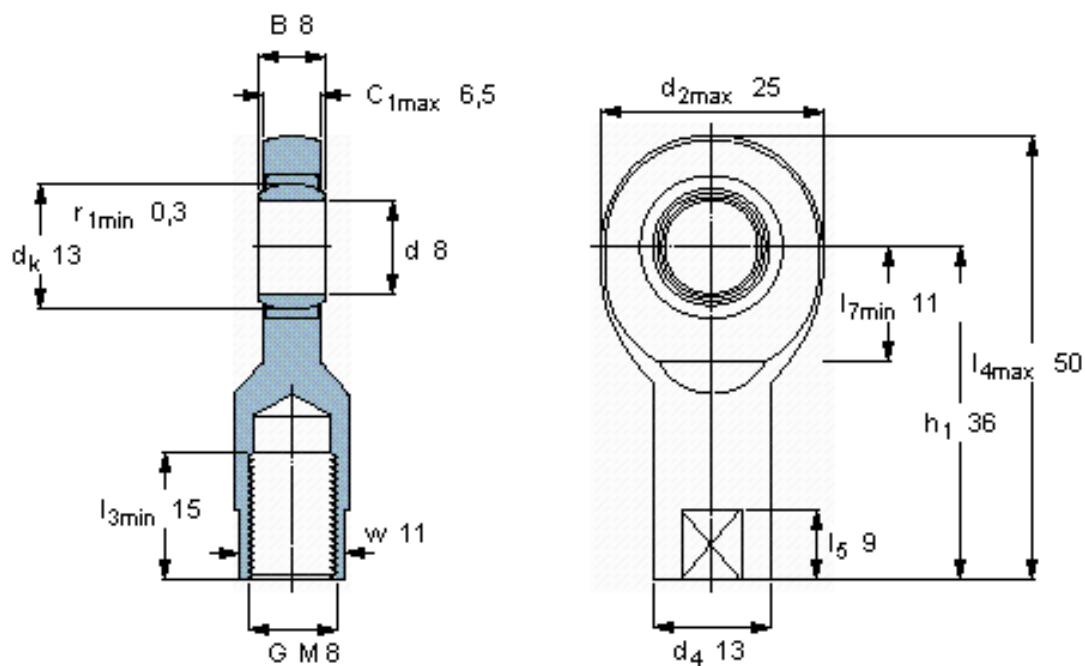


SKF SI 8 E参数

主要尺寸	d	8	mm	-
	最大	25	mm	-
	B	8	mm	-
	6H	M 8	mm	-
	最大	6.5	mm	-
	h_1	36	mm	-
倾斜角	倾斜角	15	°	-
基本额定载荷	C	5500	N	动载荷
	C_0	12900	N	静载荷
重量	重量	39	g	-
型号	带右或左螺纹的杆端关节轴承	SI 8 E	-	-

SKF SI 8 E图片



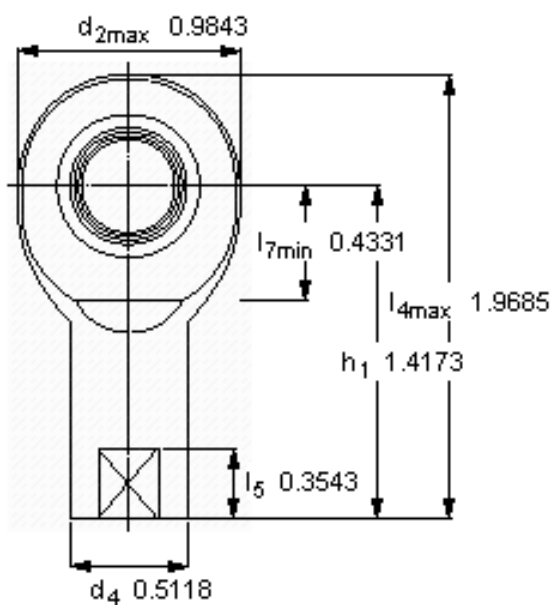
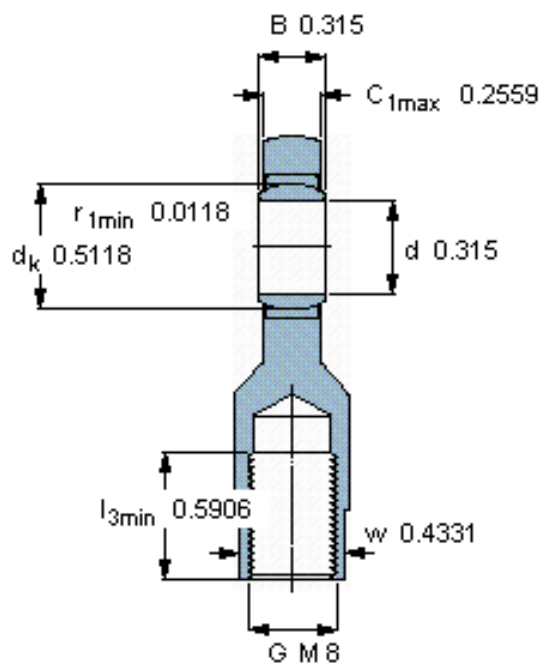
公差

d_3 6H
 w h14

特定负荷系数
K 100

材料常数
 K_M 330

参考资料: <http://www.sozhou.com/p/7f4d87b6.html>



公差

d_3 6H
 w h14

特定负荷系数

K 100

材料常数

K_M 330