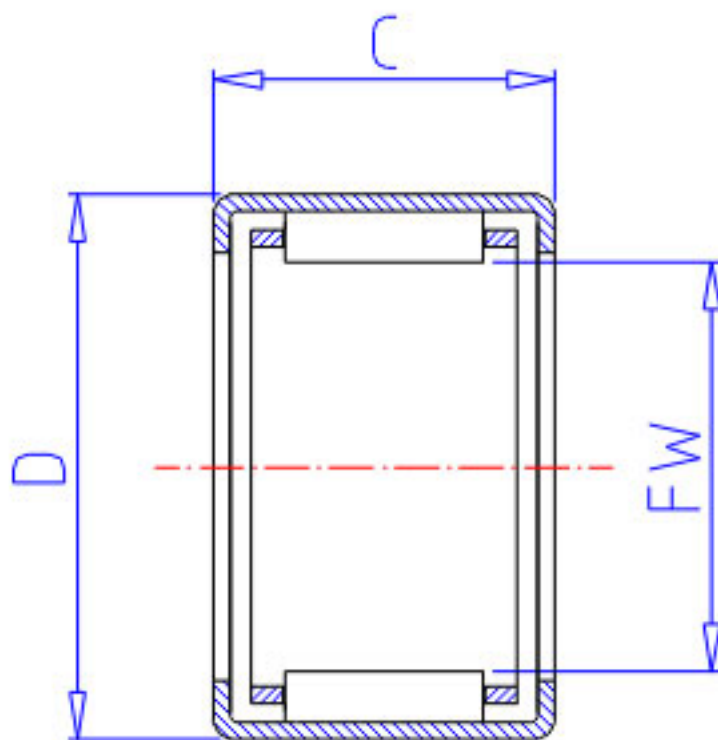


NSK JH-88参数

型号	型号	JH-88		-
外形尺寸	FW	12.700	mm	内径
	D	19.050		外径
	C	12.70	mm	宽度
基本额定载荷	CR	7600	N	动载荷
	CR2	775	kgf	动载荷
极限载荷	PMAX	3600	N	极限载荷
	PMAX2	370	kgf	极限载荷
极限转速	LS	26000	1/min	极限转速
重量	MASS	10.0	g	重量

NSK JH-88图片



参考资料:<http://www.sozhou.com/p/7db3b137.html>

