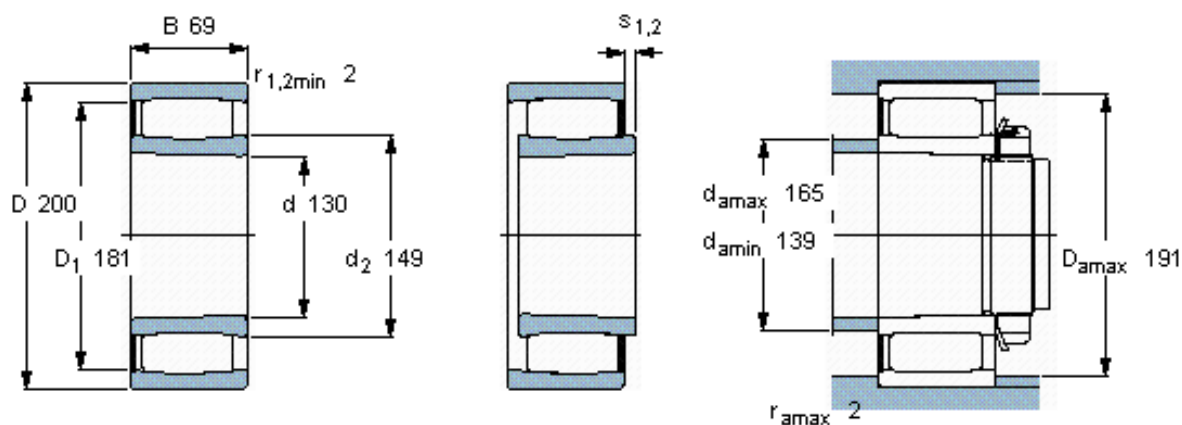


SKF C 4026 K30V *参数

主要尺寸	d	130	mm	-
	D	200	mm	-
	B	69	mm	-
基本额定载荷	C	720000	N	动载荷
	C_0	1120000	N	静载荷
疲劳载荷极限	P_u	112000	N	-
额定转速	参考转速	-	r/min	-
	极限转速	850	r/min	-
重量	重量	8050	g	-
型号	* SKF 探索者轴承	C 4026 K30V *	-	-
说明	**请核查供货情况	-	-	-

SKF C 4026 K30V *图片

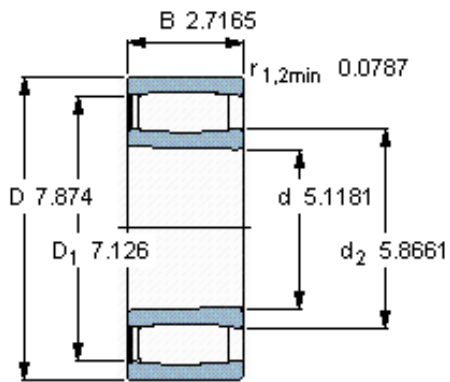


圆锥孔，圆锥
1: 30

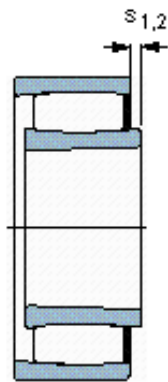
轴向位移 s_1
轴向位移 s_2 (挡圈侧)
对中误差系数 k_1
运行游隙系数 k_2

11,4
4,6
0,11
0,09

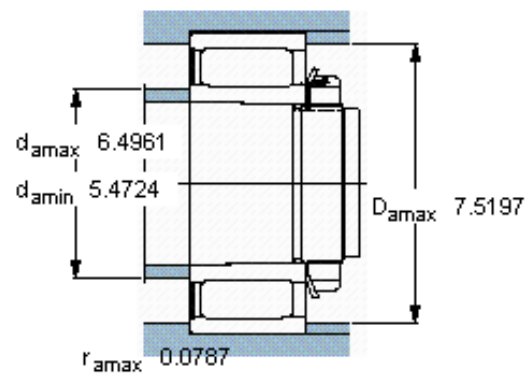
参考资料: <http://www.sozhou.com/p/7d029639.html>



圆锥孔，圆锥
1: 30



轴向位移 s_1
 轴向位移 s_2 (挡圈侧)
 对中误差系数 k_1
 运行游隙系数 k_2



0.448
 0.181
 0,113
 0,097