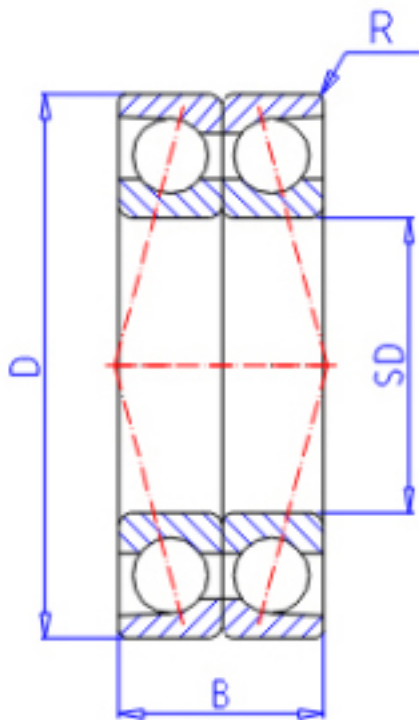


KOYO 7901CDB FY参数

主要尺寸	SD	12	mm	内径
	D	24	mm	外径
	B	12	mm	宽度
	R	0.3	mm	(最小)
型号	ORDER	7901CDB FY		型号
基本额定载荷	C	5150	N	动载荷
	C0	3450	N	静载荷
极限转速	NG	37000	1/min	脂润滑
	NO	49000	1/min	油润滑

KOYO 7901CDB FY图片



参考资料:<http://www.sozhou.com/p/7c287428.html>

