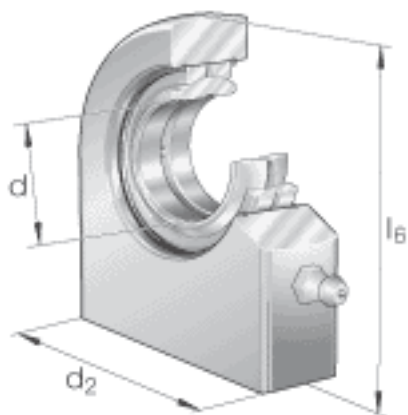
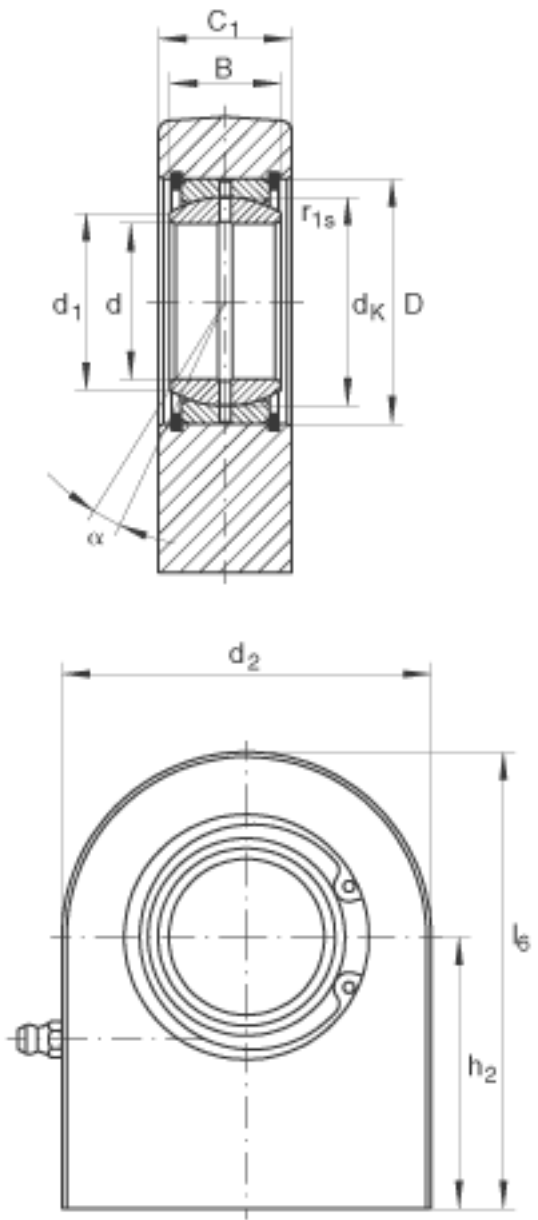


INA GF70-D0参数

尺寸	d	70	mm	公差: 0 / -0,015
	d ₂	164	mm	-
	l ₆	197	mm	-
说明		0.055 - 0.142	mm	径向内部游隙 CN
尺寸	B	49	mm	公差: 0 / -0,15
	C ₁	55	mm	-
	C _{1 max}	58	mm	-
	D	105	mm	-
	d ₁	77.8	mm	-
	d _K	92	mm	-
	h ₂	115	mm	-
	r _{1s min}	1	mm	倒角尺寸
接触角	α	6		-
重量	m	10500	g	质量
基本额定载荷	C _r	315000	N	基本额定动载荷, 径向
	C _{0r}	724000	N	基本额定静载荷, 径向 轴承座的基本额定载荷

INA GF70-D0图片





参考资料:<http://www.sozhou.com/p/7c08d71a.html>