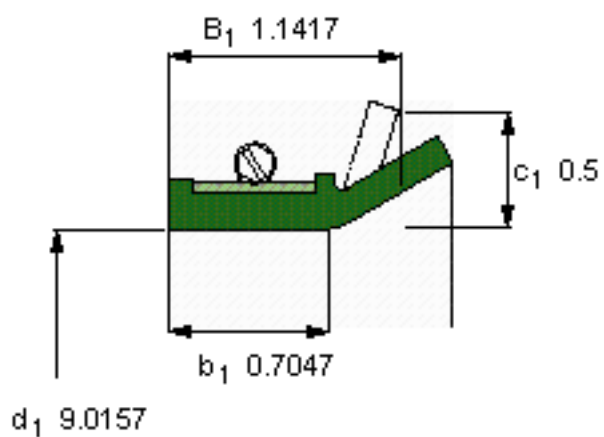
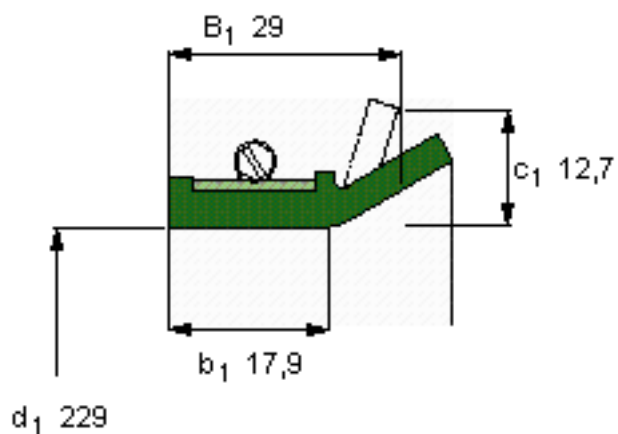


### SKF 528631参数

主要尺寸	$d_1$	229	mm	-
	$B_1$	29	mm	-
	$b_1$	17.9	mm	-
说明	设计	CT1	-	-
	密封唇材料	R	-	-
	型号	528631	-	-
	美国图纸编号	528631	-	-

### SKF 528631图片



参考资料:<http://www.sozhou.com/p/7ba4ff75.html>